



Заслонки воздушные унифицированные взрывозащищенные серии 5.904-49 типа АЗД Технические характеристики

Архангельск (8182)63-90-72	Иваново (4932)77-34-06	Магнитогорск (3519)55-03-13	Пермь (342)205-81-47	Сургут (3462)77-98-35
Астана (7172)727-132	Ижевск (3412)26-03-58	Москва (495)268-04-70	Ростов-на-Дону (863)308-18-15	Тверь (4822)63-31-35
Астрахань (8512)99-46-04	Казань (843)206-01-48	Мурманск (8152)59-64-93	Рязань (4912)46-61-64	Томск (3822)98-41-53
Барнаул (3852)73-04-60	Калининград (4012)72-03-81	Набережные Челны (8552)20-53-41	Самара (846)206-03-16	Тула (4872)74-02-29
Белгород (4722)40-23-64	Калуга (4842)92-23-67	Нижний Новгород (831)429-08-12	Санкт-Петербург (812)309-46-40	Тюмень (3452)66-21-18
Брянск (4832)59-03-52	Кемерово (3842)65-04-62	Новокузнецк (3843)20-46-81	Саратов (845)249-38-78	Ульяновск (8422)24-23-59
Владивосток (423)249-28-31	Киров (8332)68-02-04	Новосибирск (383)227-86-73	Севастополь (8692)22-31-93	Уфа (347)229-48-12
Волгоград (844)278-03-48	Краснодар (861)203-40-90	Омск (3812)21-46-40	Симферополь (3652)67-13-56	Хабаровск (4212)92-98-04
Вологда (8172)26-41-59	Красноярск (391)204-63-61	Орел (4862)44-53-42	Смоленск (4812)29-41-54	Челябинск (351)202-03-61
Воронеж (473)204-51-73	Курск (4712)77-13-04	Оренбург (3532)37-68-04	Сочи (862)225-72-31	Череповец (8202)49-02-64
Екатеринбург (343)384-55-89	Липецк (4742)52-20-81	Пенза (8412)22-31-16	Ставрополь (8652)20-65-13	Ярославль (4852)69-52-93
	Киргизия (996)312-96-26-47	Казахстан (772)734-952-31	Таджикистан (992)427-82-92-69	

Единый адрес для всех регионов: itn@nt-rt.ru || www.izhvent.nt-rt.ru

Общие сведения и назначение:

Предназначены для вентиляционных систем взрывоопасных производств и должны использоваться в соответствии с требованиями СНиП 41-01-2003.

Не допускаются для применения в вентиляционных системах, перемещающих паровоздушные смеси от технологических установок, в которых взрывоопасные вещества нагреваются выше температуры их самовоспламенения или находятся под избыточным давлением, а также в вентиляционных системах, перемещающих взрывоопасные смеси.

Могут устанавливаться в системах с давлением до 150 кгс/м^2 и скоростью перемещаемой воздушной среды до 20 м/с

Заслонка состоит из корпуса с присоединительными фланцами, поворотных лопаток, установленных в узлах вращения, имеет систему тяг и рычагов, синхронизирующих движение лопаток.

Для обеспечения взрывозащиты клапана детали, которые в процессе работы клапана соприкасаются между собой, выполнены из пары металлов - латунь-сталь.



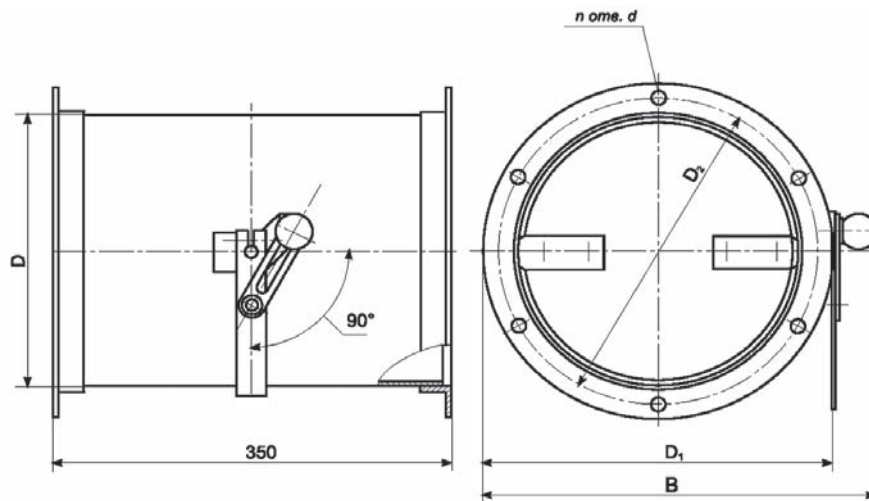
Условия эксплуатации:

Температура окружающей среды от минус 40 до плюс 40 °С.
Перемещаемая среда не должна содержать липкие и волокнистые вещества.

Умеренный климат; вторая категория размещения.

Заслонки воздушные унифицированные взрывозащищенные серии 5.904-49 типа АЗД

ГАБАРИТНЫЕ И ПРИСОЕДИНИТЕЛЬНЫЕ РАЗМЕРЫ



Обозначение	Размеры, мм					п, шт.	Давление в системе, кг/м ²	Скорость перемещ. среды, м/сек	Масса, кг	S, м ²
	D	D1	D2	B	d					
АЗД 196.000	200	250	230	300	7	12	150	6-20	4,5	0,031
-01	250	300	280	350	7	12			5,5	0,049
-02	280	330	310	380	7	16			6,1	0,061
-03	315	345	345	395	7	16			7,1	0,078
-04	355	395	385	445	7	16			9,1	0,099
-05	400	450	430	500	7	16			10,5	0,125
-06	450	500	480	550	7	20			12,0	0,159
-07	500	550	530	600	7	20			13,7	0,196
-08	560	610	590	660	7	20			15,7	0,246
АЗД 197.000	630	680	660	730	10	24			25,3	0,295
-01	710	760	740	810	10	24			28,8	0,377
-02	800	864	830	914	10	24			35,1	0,482
-03	900	964	940	1014	10	32			42,0	0,613
-04	1000	1064	1040	1114	10	32			47,5	0,759

Архангельск (8182)63-90-72	Иваново (4932)77-34-06	Магнитогорск (3519)55-03-13	Пермь (342)205-81-47	Сургут (3462)77-98-35
Астана (7172)727-132	Ижевск (3412)26-03-58	Москва (495)268-04-70	Ростов-на-Дону (863)308-18-15	Тверь (4822)63-31-35
Астрахань (8512)99-46-04	Казань (843)206-01-48	Мурманск (8152)59-64-93	Рязань (4912)46-61-64	Томск (3822)98-41-53
Барнаул (3852)73-04-60	Калининград (4012)72-03-81	Набережные Челны (8552)20-53-41	Самара (846)206-03-16	Тула (4872)74-02-29
Белгород (4722)40-23-64	Калуга (4842)92-23-67	Нижний Новгород (831)429-08-12	Санкт-Петербург (812)309-46-40	Тюмень (3452)66-21-18
Брянск (4832)59-03-52	Кемерово (3842)65-04-62	Новокузнецк (3843)20-46-81	Саратов (845)249-38-78	Ульяновск (8422)24-23-59
Владивосток (423)249-28-31	Киров (8332)68-02-04	Новосибирск (383)227-86-73	Севастополь (8692)22-31-93	Уфа (347)229-48-12
Волгоград (844)278-03-48	Краснодар (861)203-40-90	Омск (3812)21-46-40	Симферополь (3652)67-13-56	Хабаровск (4212)92-98-04
Вологда (8172)26-41-59	Красноярск (391)204-63-61	Орел (4862)44-53-42	Смоленск (4812)29-41-54	Челябинск (351)202-03-61
Воронеж (473)204-51-73	Курск (4712)77-13-04	Оренбург (3532)37-68-04	Сочи (862)225-72-31	Череповец (8202)49-02-64
Екатеринбург (343)384-55-89	Липецк (4742)52-20-81	Пенза (8412)22-31-16	Ставрополь (8652)20-65-13	Ярославль (4852)69-52-93
	Киргизия (996)312-96-26-47	Казахстан (772)734-952-31	Таджикистан (992)427-82-92-69	

Единый адрес для всех регионов: itn@nt-rt.ru || www.izhvent.nt-rt.ru