



Клапаны обратные взрывозащищенные серии 5.904-58 типа АЗЕ Технические характеристики

Архангельск (8182)63-90-72	Иваново (4932)77-34-06	Магнитогорск (3519)55-03-13	Пермь (342)205-81-47	Сургут (3462)77-98-35
Астана (7172)727-132	Ижевск (3412)26-03-58	Москва (495)268-04-70	Ростов-на-Дону (863)308-18-15	Тверь (4822)63-31-35
Астрахань (8512)99-46-04	Казань (843)206-01-48	Мурманск (8152)59-64-93	Рязань (4912)46-61-64	Томск (3822)98-41-53
Барнаул (3852)73-04-60	Калининград (4012)72-03-81	Набережные Челны (8552)20-53-41	Самара (846)206-03-16	Тула (4872)74-02-29
Белгород (4722)40-23-64	Калуга (4842)92-23-67	Нижний Новгород (831)429-08-12	Санкт-Петербург (812)309-46-40	Тюмень (3452)66-21-18
Брянск (4832)59-03-52	Кемерово (3842)65-04-62	Новокузнецк (3843)20-46-81	Саратов (845)249-38-78	Ульяновск (8422)24-23-59
Владивосток (423)249-28-31	Киров (8332)68-02-04	Новосибирск (383)227-86-73	Севастополь (8692)22-31-93	Уфа (347)229-48-12
Волгоград (844)278-03-48	Краснодар (861)203-40-90	Омск (3812)21-46-40	Симферополь (3652)67-13-56	Хабаровск (4212)92-98-04
Вологда (8172)26-41-59	Красноярск (391)204-63-61	Орел (4862)44-53-42	Смоленск (4812)29-41-54	Челябинск (351)202-03-61
Воронеж (473)204-51-73	Курск (4712)77-13-04	Оренбург (3532)37-68-04	Сочи (862)225-72-31	Череповец (8202)49-02-64
Екатеринбург (343)384-55-89	Липецк (4742)52-20-81	Пенза (8412)22-31-16	Ставрополь (8652)20-65-13	Ярославль (4852)69-52-93
	Киргизия (996)312-96-26-47	Казахстан (772)734-952-31	Таджикистан (992)427-82-92-69	

Единый адрес для всех регионов: itn@nt-rt.ru || www.izhvent.nt-rt.ru

Клапаны обратные взрывозащищенные серии 5.904-58 типа АЗЕ

Общие сведения и назначение:

Применяются в вентиляционных системах взрывоопасных производств, перемещающих взрывоопасные газо-паровоздушные смеси всех категорий по ГОСТ Р51330.1 1-99 и всех групп по классификации ГОСТ Р51330.0-99 и могут устанавливаться во взрывоопасных зонах помещений классов В-1, В-1а, В-1б по классификации ПУЭ, отнесенным к категориям А и Б по взрывопожарной опасности (в соответствии с НПБ 105-95).

Условия эксплуатации:

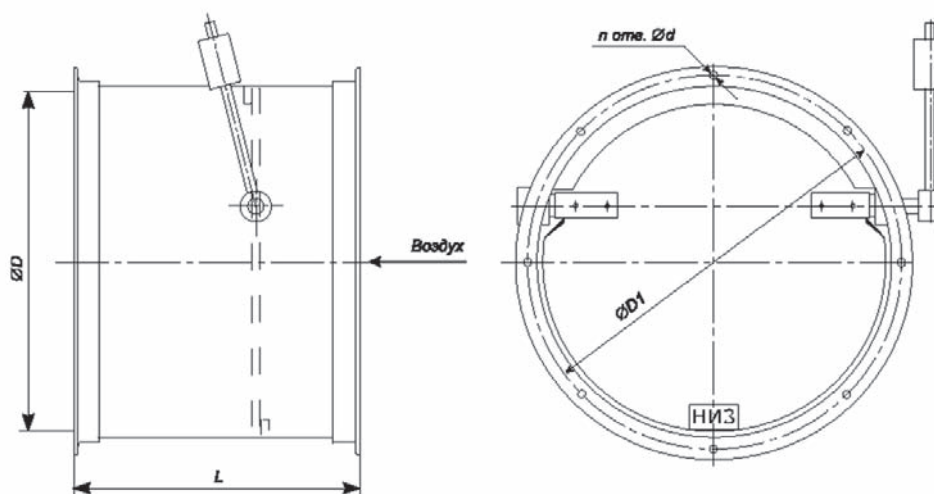
Температура окружающей среды от минус 40 до плюс 40 °С. Перемещаемая среда не должна содержать липкие и волокнистые вещества.

Умеренный климат; вторая категория размещения.

При установке на вертикальных участках направление движения воздуха должно быть снизу вверх. Скорость воздуха на горизонтальных участках должна быть не менее 6 м/с, на вертикальных не менее 4 м/с.



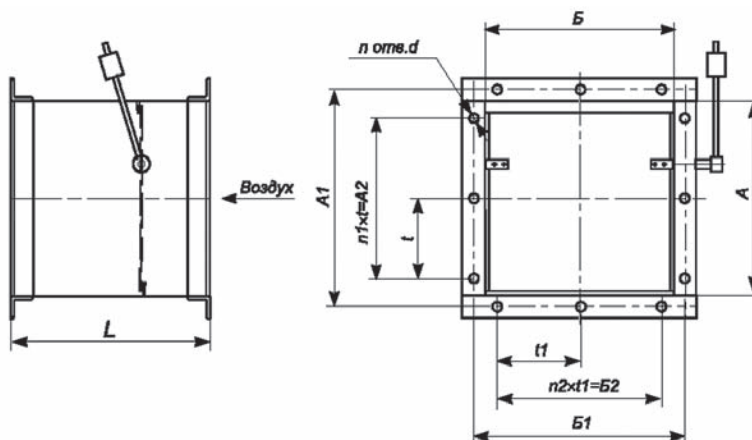
ГАБАРИТНЫЕ И ПРИСОЕДИНИТЕЛЬНЫЕ РАЗМЕРЫ



Клапаны обратные взрывозащищенные серии 5.904-58 типа АЗЕ

Обозначение	Размеры, мм				Кол., шт. n	P	V, м/с	Масса, кг	S, м ²
	D		L	d					
АЗЕ 100.000	100	130	90	7	8	1500	4-20	1,0	0,004
-01	125	155	115	7	12			1,5	0,008
-02	160	190	150	7	12			2,0	0,014
-03	200	230	190	7	12			3,0	0,024
АЗЕ 101.000	250	280	235	8	12			5,2	0,040
-01	315	345	300	8	16			7,2	0,066
-02	355	385	340	8	16			9,5	0,086
-03	400	430	385	8	16			11,5	0,111
-04	450	480	435	8	20			13,7	0,142
-05	500	530	485	8	20			16,4	0,177
-06	560	590	545	8	20			19,3	0,225
-07	630	660	615	10	24			27,5	0,288
-08	710	740	695	10	24			34,5	0,369
-09	800	830	785	10	24			43,0	0,472
-10	900	940	885	10	32			58,0	0,602
-11	1000	1040	985	10	32			70,3	0,747

ГАБАРИТНЫЕ И ПРИСОЕДИНИТЕЛЬНЫЕ РАЗМЕРЫ



Обозначение	Размеры									Кол., шт.			P max, Па	V, м/с	Масса, кг	S, м ²
	АхБ	L	A1	A2	Б1	Б2	t	t1	d	n	n1	n2				
АЗЕ 102.000	150x150	150	180	120	180	120	-	-	8	16	-	-	1500	4-20	3,5	0,003
-01	250x250	160	280	190	280	190	-	-	8	16	-	-			5,6	0,011
-02	300x250	160	330	270	280	190	135	-	8	20	2	-			6,3	0,014
АЗЕ 103.000	400x400	170	430	340	430	340	170	170	8	24	2	2			10,5	0,033
-01	500x500	170	530	465	530	465	155	155	8	32	3	3			13,5	0,054
-02	600x600	170	630	540	630	540	135	135	10	40	4	4			16,5	0,079
АЗЕ 104.000	800x800	180	830	760	830	760	190	190	10	40	4	4			30,5	0,146
-01	1000x1000	200	1040	950	1040	950	190	190	10	48	5	5			43,0	0,232

Архангельск (8182)63-90-72	Иваново (4932)77-34-06	Магнитогорск (3519)55-03-13	Пермь (342)205-81-47	Сургут (3462)77-98-35
Астана (7172)727-132	Ижевск (3412)26-03-58	Москва (495)268-04-70	Ростов-на-Дону (863)308-18-15	Тверь (4822)63-31-35
Астрахань (8512)99-46-04	Казань (843)206-01-48	Мурманск (8152)59-64-93	Рязань (4912)46-61-64	Томск (3822)98-41-53
Барнаул (3852)73-04-60	Калининград (4012)72-03-81	Набережные Челны (8552)20-53-41	Самара (846)206-03-16	Тула (4872)74-02-29
Белгород (4722)40-23-64	Калуга (4842)92-23-67	Нижний Новгород (831)429-08-12	Санкт-Петербург (812)309-46-40	Тюмень (3452)66-21-18
Брянск (4832)59-03-52	Кемерово (3842)65-04-62	Новокузнецк (3843)20-46-81	Саратов (845)249-38-78	Ульяновск (8422)24-23-59
Владивосток (423)249-28-31	Киров (8332)68-02-04	Новосибирск (383)227-86-73	Севастополь (8692)22-31-93	Уфа (347)229-48-12
Волгоград (844)278-03-48	Краснодар (861)203-40-90	Омск (3812)21-46-40	Симферополь (3652)67-13-56	Хабаровск (4212)92-98-04
Вологда (8172)26-41-59	Красноярск (391)204-63-61	Орел (4862)44-53-42	Смоленск (4812)29-41-54	Челябинск (351)202-03-61
Воронеж (473)204-51-73	Курск (4712)77-13-04	Оренбург (3532)37-68-04	Сочи (862)225-72-31	Череповец (8202)49-02-64
Екатеринбург (343)384-55-89	Липецк (4742)52-20-81	Пенза (8412)22-31-16	Ставрополь (8652)20-65-13	Ярославль (4852)69-52-93
	Киргизия (996)312-96-26-47	Казахстан (772)734-952-31	Таджикистан (992)427-82-92-69	

Единый адрес для всех регионов: itn@nt-rt.ru || www.izhvent.nt-rt.ru