



Вентиляторы канальные КВП 40-20-90-50 Технические характеристики

Архангельск (8182)63-90-72	Иваново (4932)77-34-06	Магнитогорск (3519)55-03-13	Пермь (342)205-81-47	Сургут (3462)77-98-35
Астана (7172)727-132	Ижевск (3412)26-03-58	Москва (495)268-04-70	Ростов-на-Дону (863)308-18-15	Тверь (4822)63-31-35
Астрахань (8512)99-46-04	Казань (843)206-01-48	Мурманск (8152)59-64-93	Рязань (4912)46-61-64	Томск (3822)98-41-53
Барнаул (3852)73-04-60	Калининград (4012)72-03-81	Набережные Челны (8552)20-53-41	Самара (846)206-03-16	Тула (4872)74-02-29
Белгород (4722)40-23-64	Калуга (4842)92-23-67	Нижний Новгород (831)429-08-12	Санкт-Петербург (812)309-46-40	Тюмень (3452)66-21-18
Брянск (4832)59-03-52	Кемерово (3842)65-04-62	Новокузнецк (3843)20-46-81	Саратов (845)249-38-78	Ульяновск (8422)24-23-59
Владивосток (423)249-28-31	Киров (8332)68-02-04	Новосибирск (383)227-86-73	Севастополь (8692)22-31-93	Уфа (347)229-48-12
Волгоград (844)278-03-48	Краснодар (861)203-40-90	Омск (3812)21-46-40	Симферополь (3652)67-13-56	Хабаровск (4212)92-98-04
Вологда (8172)26-41-59	Красноярск (391)204-63-61	Орел (4862)44-53-42	Смоленск (4812)29-41-54	Челябинск (351)202-03-61
Воронеж (473)204-51-73	Курск (4712)77-13-04	Оренбург (3532)37-68-04	Сочи (862)225-72-31	Череповец (8202)49-02-64
Екатеринбург (343)384-55-89	Липецк (4742)52-20-81	Пенза (8412)22-31-16	Ставрополь (8652)20-65-13	Ярославль (4852)69-52-93
	Киргизия (996)312-96-26-47	Казахстан (772)734-952-31	Таджикистан (992)427-82-92-69	

Единый адрес для всех регионов: itn@nt-rt.ru || www.izhvent.nt-rt.ru

Вентиляторы канальные КВП 40-20-90-50

Общие сведения:

- низкого и среднего давления;
- одностороннего всасывания;
- корпус прямоугольный неповоротный;
- простота монтажа и обслуживания;
- работа вентилятора в любом положении;
- размещение двигателя вне воздушного канала.

Назначение:

- системы вентиляции и кондиционирования помещений различного назначения;
- другие производственные и санитарно-технические цели.

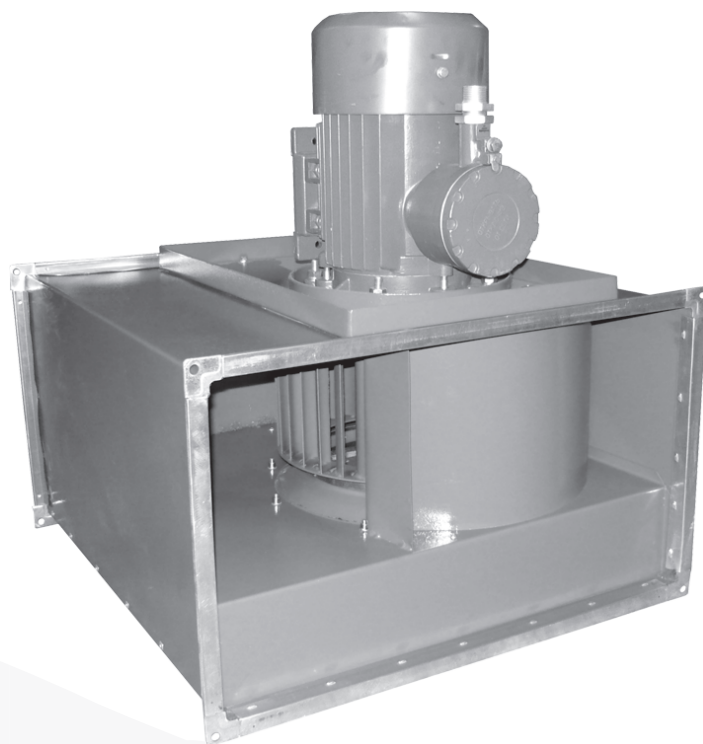
Варианты изготовления:

ТУ 4861-023-13046624-2009

- общего назначения из углеродистой стали;
- коррозионностойкие из нержавеющей стали (К1).

ТУ 4861-024-13046624-2009

- взрывозащищенные из разнородных металлов (В1);
- взрывозащищенные коррозионностойкие из нержавеющей стали (ВК1).



Условия эксплуатации:

Температура окружающей среды от минус 40 до плюс 40 °С. Перемещаемая среда не должна содержать липкие и волокнистые вещества. Умеренный климат; вторая и третья категории размещения. При защите электродвигателя от прямого воздействия солнечного излучения и атмосферных осадков для умеренного климата – первая категория размещения.

Допустимое содержание механических примесей – не более 100 мг/м³.

Вентиляторы канальные КВП 40-20-90-50

ТЕХНИЧЕСКИЕ ХАРАКТЕРИСТИКИ

Типоразмер вентилятора	Испол. колеса*	Двигатель		Частота вращения вала, об/мин	Параметры в рабочей зоне		Масса вентилятора, кг
		Типоразмер	Мощность, кВт		Производительность, тыс. м ³ /час	Полное давление, Па	
КВП 40-20	01	AIP56B2	0,25	3000	950	140	15,1
	02	AIP63A4	0,25	1500	1050	200	20,4
		AIP63B4	0,37	1500	1300	210	
		AIP71A2	0,75	3000	1420	250	
		AMP71B2	1,1	3000	1620	260	
КВП 50-25	01	AIP56A4	0,12	1500	530	95	31,0
		AIP56B4	0,18	1500	610	100	
		AIP63A4	0,25	1500	700	130	
		AIP63A2	0,37	3000	1100	380	
		AIP63B2	0,55	3000	1250	400	
	02	AIP63B4	0,37	1500	1300	400	40,0
		AIP71A4	0,55	1500	1600	420	
		AIP80A2	1,5	3000	2200	680	
		AIP80MB2	2,2	3000	3000	700	
КВП 50-30	01	AIP63B4	0,37	1500	790	145	33,9
		AIP71A4	0,55	1500	920	150	
		AIP71A2	0,75	3000	1400	510	
		AIP71B2	1,1	3000	1710	590	
	02	AIP71B4	0,75	1500	2600	390	45,6
		AIP80MA2	1,1	1500	3000	420	
		AIP90L2	3,0	3000	3400	810	
КВП 60-30	01	AIP56B4	0,18	1500	1000	180	40,2
		AIP63A4	0,25	1500	1050	210	
		AIP63B4	0,37	1500	1200	280	
		AIP71A4	0,55	1500	1400	290	
		AIP71B2	1,1	3000	2000	680	
		AIP80A2	1,5	3000	2600	800	
	02	AIP71A6	0,37	1000	1100	280	55,3
		AIP71B6	0,55	1000	1900	300	
		AIP71A4	0,55	1500	2100	510	
		AIP71B4	0,75	1500	2200	680	
		AIP80MA2	1,1	1500	2300	720	

* Исполнение 01 – низкого давления, исполнение 02 – среднего давления

Вентиляторы канальные КВП 40-20-90-50

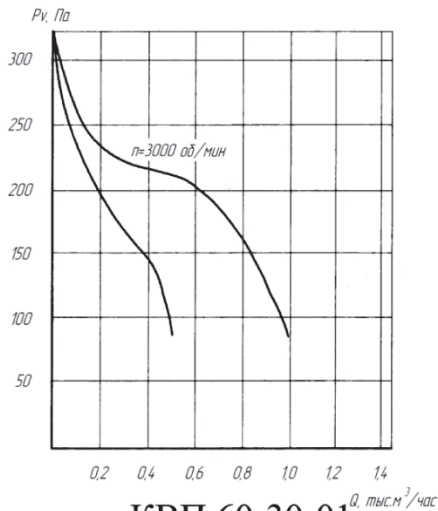
ТЕХНИЧЕСКИЕ ХАРАКТЕРИСТИКИ

Типоразмер вентилятора	Испол. колеса	Двигатель		Частота вращения вала, об/мин	Параметры в рабочей зоне		Масса вентилятора, кг
		Типоразмер	Мощность, кВт		Производительность, тыс. м ³ /час	Полное давление, Па	
КВП 60-35	01	АИР71В4	0,75	1500	1590	300	22,0
		АИР80МА2	1,1	1500	1650	320	
		АИР80МВ2	2,2	3000	2720	1000	
		АИР90L2	3,0	3000	3100	1050	
	02	АИР80МА6	0,75	1000	2650	320	61,2
		АИР80МВ6	1,1	1000	3390	350	
		АИР80В4	1,5	1500	2620	760	
		АИР90L4	2,2	1500	3910	830	
		АИР100S4	3,0	1500	5100	860	
КВП 70-40	01	АИР71А4	0,55	1500	1600	320	43,5
		АИР71В4	0,75	1500	2100	380	
		АИР90L2	3,0	3000	4800	1100	
	02	АИР80МВ6	1,1	1000	6100	520	90,0
		АИР100S4	3,0	1500	8300	920	
КВП 80-50	01	АИР71В6	0,55	1000	3000	200	50,0
		АИР71А4	0,55	1500	2600	300	
		АИР80МА6	0,75	1000	3100	210	
		АИР71В4	0,75	1500	3000	410	
		АИР80МА2	1,1	1500	4100	440	
		АИР100S2	4,0	3000	5800	1300	
	02	АИР80МВ6	1,1	1000	2200	580	102,0
		АИР90L6	1,5	1000	4000	610	
		АИР100L6	2,2	1000	5800	660	
		АИР90L4	2,2	1500	4000	1000	
		АИР100S4	3,0	1500	4800	1100	
		АИР100L4	4,0	1500	4900	1300	
		АИРМ112МА4	5,5	1500	6200	1400	
АИРМ112S4	7,5	1500	8700	1600			
КВП 90-50	01	АИР80МА6	0,75	1000	4000	300	76,0
		АИР80МВ6	1,1	1000	4400	310	
		АИР90L6	1,5	1000	4800	400	
		АИР80В4	1,5	1500	4600	630	
		АИР90L4	2,2	1500	6000	730	
		АИР100S4	3,0	1500	7100	760	
	02	АИРМ112МА6	3,0	1000	6200	900	140,0
		АИРМ112МВ6	4,0	1000	6600	970	
		АИРМ132S6	5,5	1000	10000	1100	
		АИРМ132М6	7,5	1000	11300	1110	
		АИРМ112S4	7,5	1500	9100	2000	
		АИРМ132М4	11,0	1500	10000	2200	
		АИР160S4	15,0	1500	13200	2300	

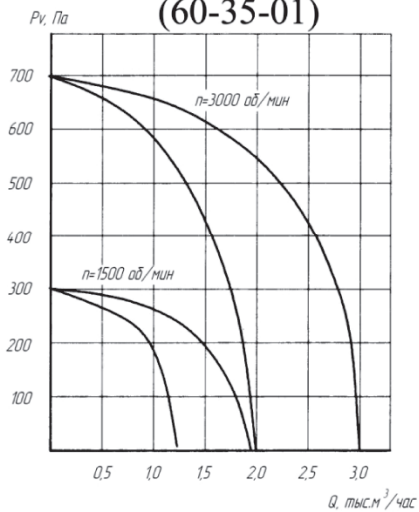
Вентиляторы канальные КВП 40-20-90-50

АЭРОДИНАМИЧЕСКИЕ ХАРАКТЕРИСТИКИ (для асинхронной частоты передачи)

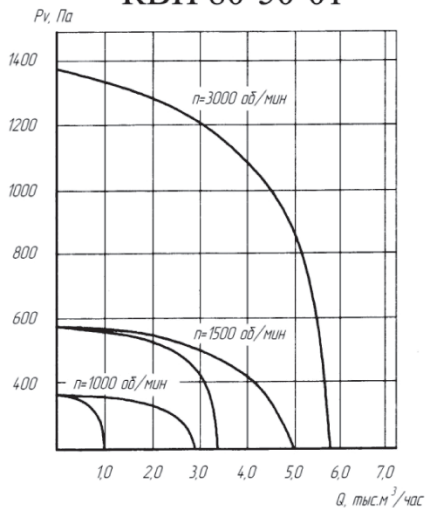
КВП 40-20-01



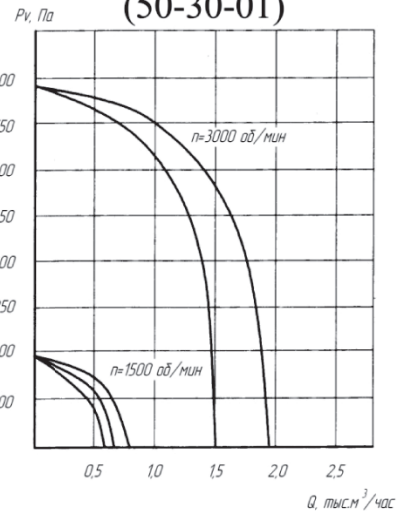
КВП 60-30-01 (60-35-01)



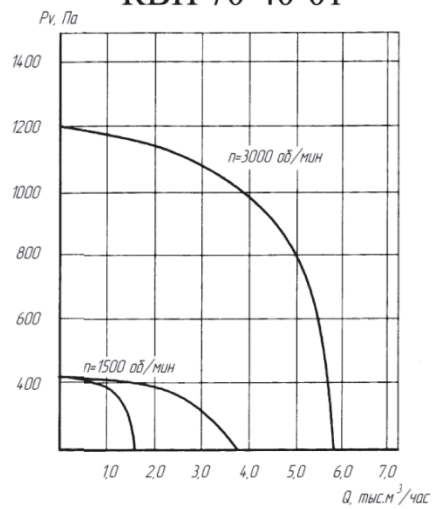
КВП 80-50-01



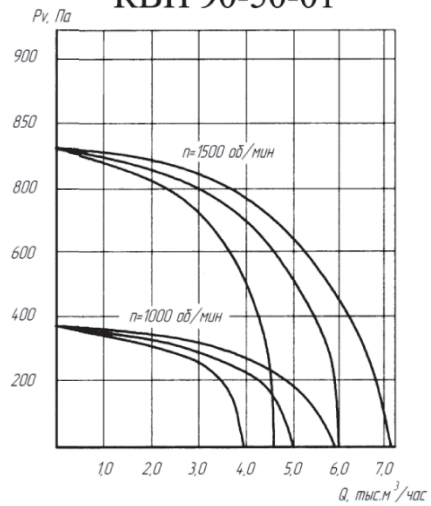
КВП 50-25-01 (50-30-01)



КВП 70-40-01



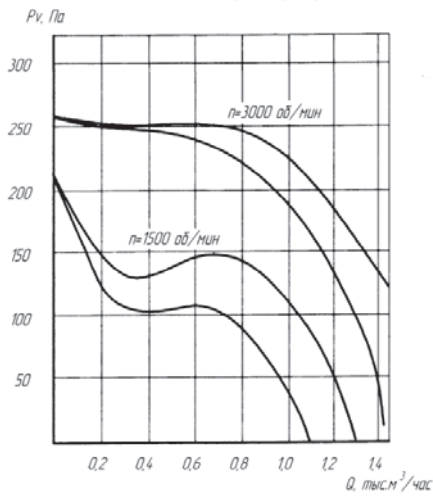
КВП 90-50-01



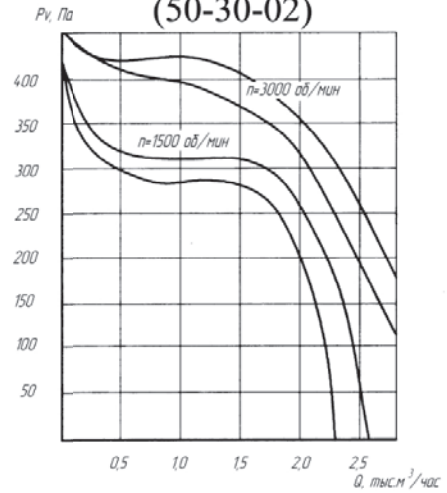
Вентиляторы канальные КВП 40-20-90-50

АЭРОДИНАМИЧЕСКИЕ ХАРАКТЕРИСТИКИ (для асинхронной частоты передачи)

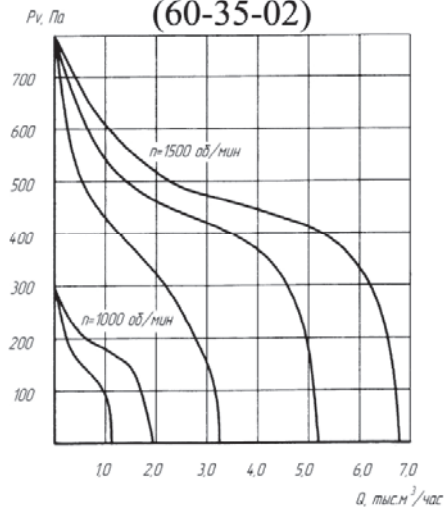
КВП 40-20-02



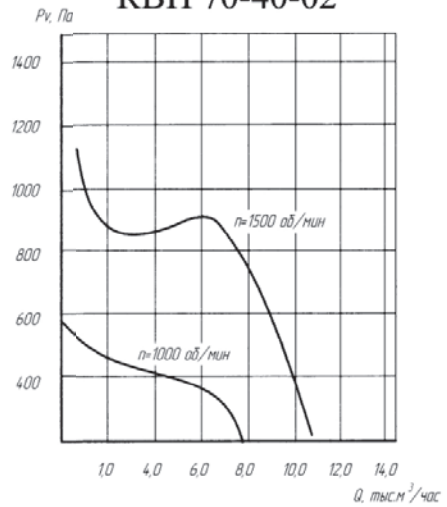
КВП 50-25-02 (50-30-02)



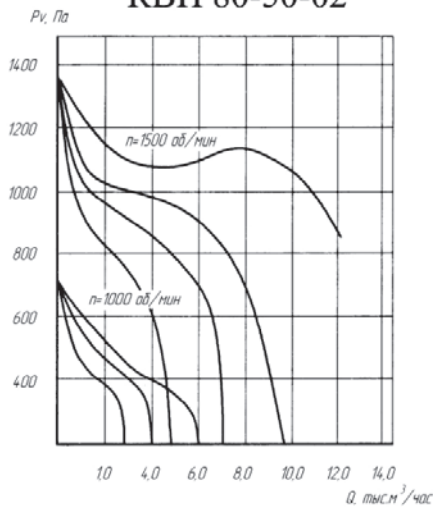
КВП 60-30-02 (60-35-02)



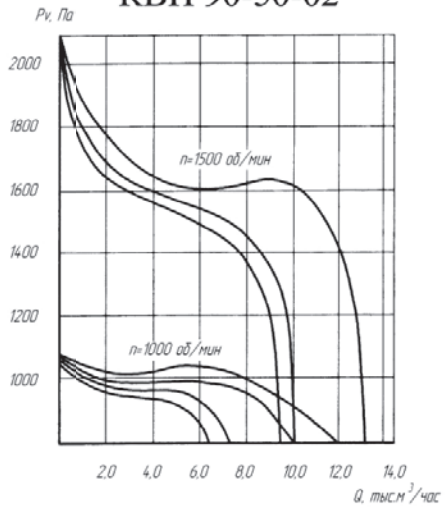
КВП 70-40-02



КВП 80-50-02

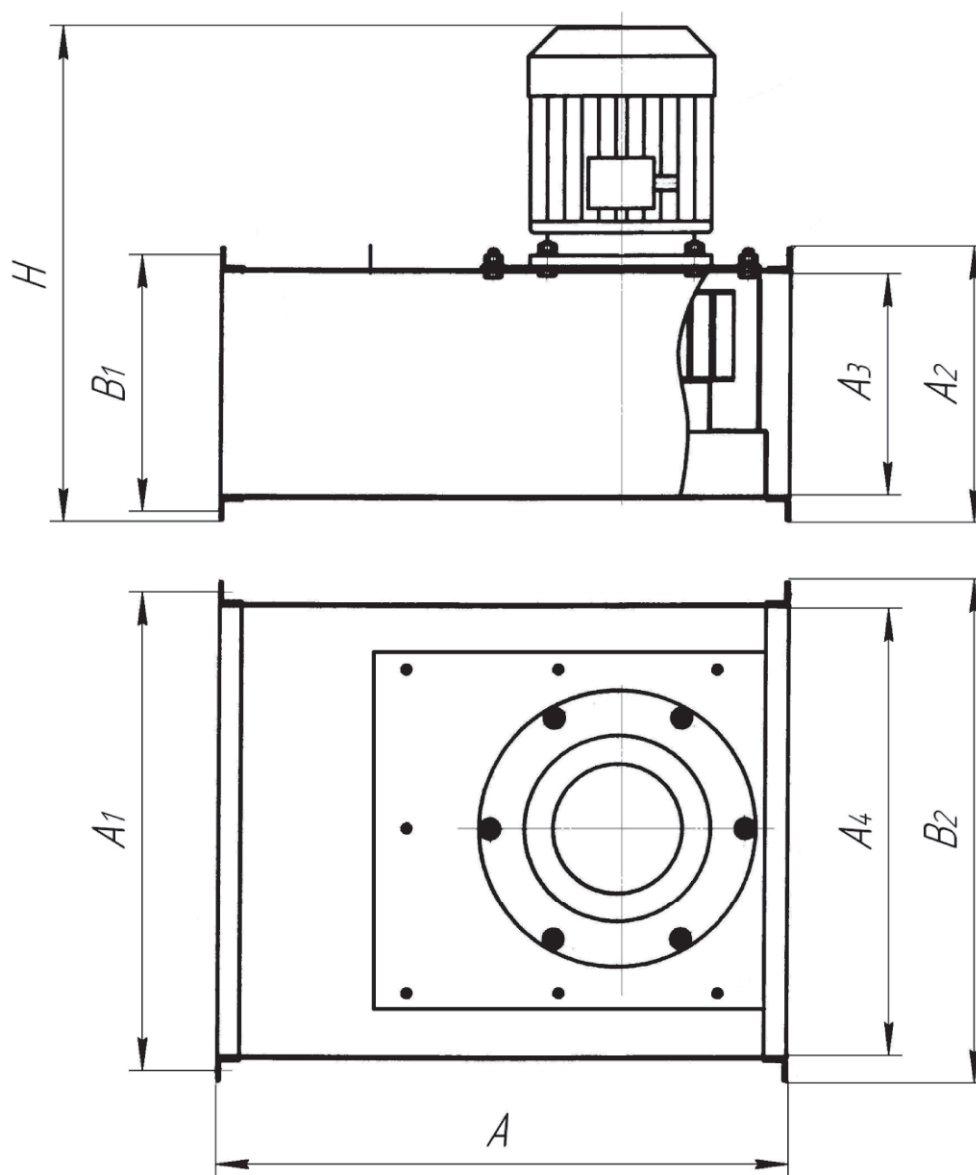


КВП 90-50-02



Вентиляторы канальные КВП 40-20-90-50

ГАБАРИТНЫЕ И ПРИСОЕДИНИТЕЛЬНЫЕ РАЗМЕРЫ



№	Размеры, мм	H	A	A ₁	B ₁	A ₃	A ₄	A ₂	B ₂
КВП 40-20		434	502	420	220	200	400	240	440
КВП 50-25		525	562	520	270	250	500	290	540
КВП 50-30		587	562	520	320	300	500	340	540
КВП 60-30		587	647	630	330	300	600	360	660
КВП 60-35		637	647	630	380	350	600	410	660
КВП 70-40		737	780	730	430	400	700	460	760
КВП 80-50		900	900	830	530	500	800	560	860
КВП 90-50		1060	975	930	530	500	900	560	960

Архангельск (8182)63-90-72	Иваново (4932)77-34-06	Магнитогорск (3519)55-03-13	Пермь (342)205-81-47	Сургут (3462)77-98-35
Астана (7172)727-132	Ижевск (3412)26-03-58	Москва (495)268-04-70	Ростов-на-Дону (863)308-18-15	Тверь (4822)63-31-35
Астрахань (8512)99-46-04	Казань (843)206-01-48	Мурманск (8152)59-64-93	Рязань (4912)46-61-64	Томск (3822)98-41-53
Барнаул (3852)73-04-60	Калининград (4012)72-03-81	Набережные Челны (8552)20-53-41	Самара (846)206-03-16	Тула (4872)74-02-29
Белгород (4722)40-23-64	Калуга (4842)92-23-67	Нижний Новгород (831)429-08-12	Санкт-Петербург (812)309-46-40	Тюмень (3452)66-21-18
Брянск (4832)59-03-52	Кемерово (3842)65-04-62	Новокузнецк (3843)20-46-81	Саратов (845)249-38-78	Ульяновск (8422)24-23-59
Владивосток (423)249-28-31	Киров (8332)68-02-04	Новосибирск (383)227-86-73	Севастополь (8692)22-31-93	Уфа (347)229-48-12
Волгоград (844)278-03-48	Краснодар (861)203-40-90	Омск (3812)21-46-40	Симферополь (3652)67-13-56	Хабаровск (4212)92-98-04
Вологда (8172)26-41-59	Красноярск (391)204-63-61	Орел (4862)44-53-42	Смоленск (4812)29-41-54	Челябинск (351)202-03-61
Воронеж (473)204-51-73	Курск (4712)77-13-04	Оренбург (3532)37-68-04	Сочи (862)225-72-31	Череповец (8202)49-02-64
Екатеринбург (343)384-55-89	Липецк (4742)52-20-81	Пенза (8412)22-31-16	Ставрополь (8652)20-65-13	Ярославль (4852)69-52-93
	Киргизия (996)312-96-26-47	Казахстан (772)734-952-31	Таджикистан (992)427-82-92-69	

Единый адрес для всех регионов: itn@nt-rt.ru || www.izhvent.nt-rt.ru