



Вентиляторы канальные ВК-11 №№ 1,6–6,3

Технические характеристики

Архангельск (8182)63-90-72	Иваново (4932)77-34-06	Магнитогорск (3519)55-03-13	Пермь (342)205-81-47	Сургут (3462)77-98-35
Астана (7172)727-132	Ижевск (3412)26-03-58	Москва (495)268-04-70	Ростов-на-Дону (863)308-18-15	Тверь (4822)63-31-35
Астрахань (8512)99-46-04	Казань (843)206-01-48	Мурманск (8152)59-64-93	Рязань (4912)46-61-64	Томск (3822)98-41-53
Барнаул (3852)73-04-60	Калининград (4012)72-03-81	Набережные Челны (8552)20-53-41	Самара (846)206-03-16	Тула (4872)74-02-29
Белгород (4722)40-23-64	Калуга (4842)92-23-67	Нижний Новгород (831)429-08-12	Санкт-Петербург (812)309-46-40	Тюмень (3452)66-21-18
Брянск (4832)59-03-52	Кемерово (3842)65-04-62	Новокузнецк (3843)20-46-81	Саратов (845)249-38-78	Ульяновск (8422)24-23-59
Владивосток (423)249-28-31	Киров (8332)68-02-04	Новосибирск (383)227-86-73	Севастополь (8692)22-31-93	Уфа (347)229-48-12
Волгоград (844)278-03-48	Краснодар (861)203-40-90	Омск (3812)21-46-40	Симферополь (3652)67-13-56	Хабаровск (4212)92-98-04
Вологда (8172)26-41-59	Красноярск (391)204-63-61	Орел (4862)44-53-42	Смоленск (4812)29-41-54	Челябинск (351)202-03-61
Воронеж (473)204-51-73	Курск (4712)77-13-04	Оренбург (3532)37-68-04	Сочи (862)225-72-31	Череповец (8202)49-02-64
Екатеринбург (343)384-55-89	Липецк (4742)52-20-81	Пенза (8412)22-31-16	Ставрополь (8652)20-65-13	Ярославль (4852)69-52-93
	Киргизия (996)312-96-26-47	Казахстан (772)734-952-31	Таджикистан (992)427-82-92-69	

Единый адрес для всех регионов: itn@nt-rt.ru || www.izhvent.nt-rt.ru

Вентиляторы канальные ВК-11 №№ 1,6–6,3

Общие сведения:

- низкого давления;
- одностороннего всасывания;
- компактный корпус квадратного сечения;
- простота монтажа и обслуживания;
- шумоизолированные панели;
- прямоточная схема со «свободным» колесом.

Назначение:

- системы вентиляции и кондиционирования помещений различного назначения;
- другие производственные и санитарно-технические цели.

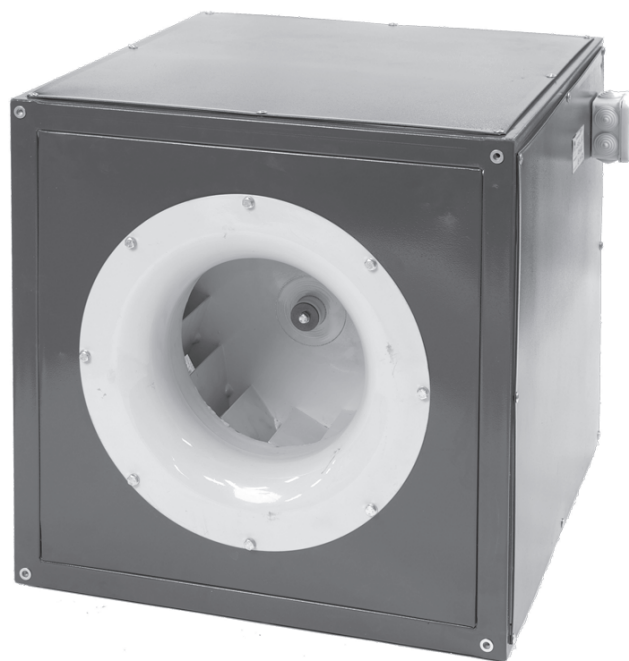
Варианты изготовления:

ТУ 4861-021-13046624-2009

- общего назначения из углеродистой стали.

ТУ 4861-022-13046624-2009

- взрывозащищенные из разнородных металлов (В1).



Условия эксплуатации:

Температура окружающей среды от минус 40 до плюс 40 °С. Перемещаемая среда не должна содержать липкие и волокнистые вещества. Умеренный климат; вторая и третья категории размещения. При защите электродвигателя от прямого воздействия солнечного излучения и атмосферных осадков для умеренного климата – первая категория размещения.

Допустимое содержание механических примесей – не более 100 мг/м³.

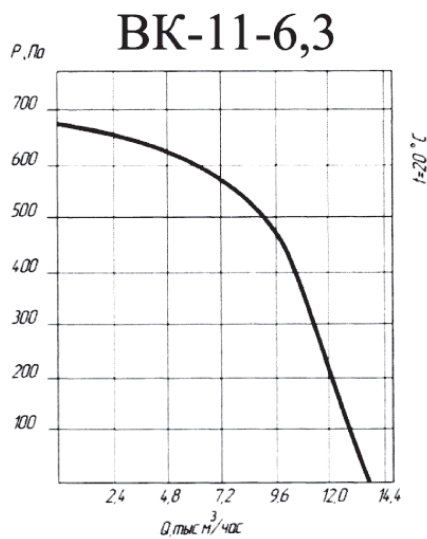
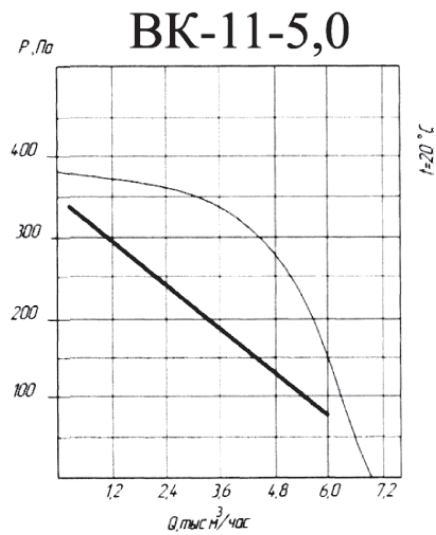
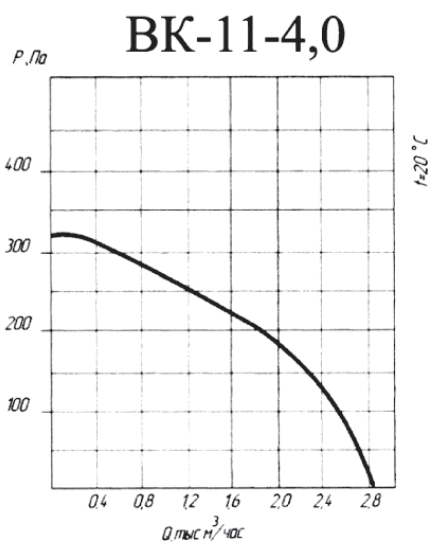
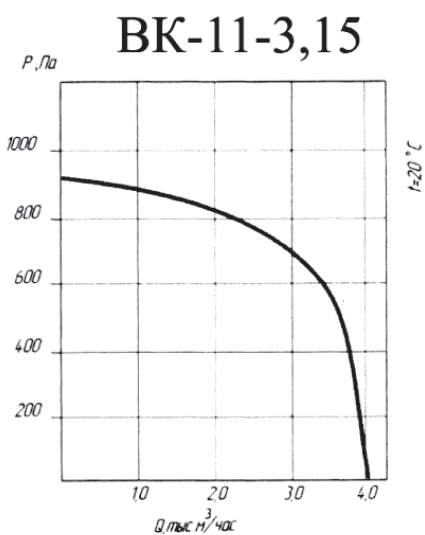
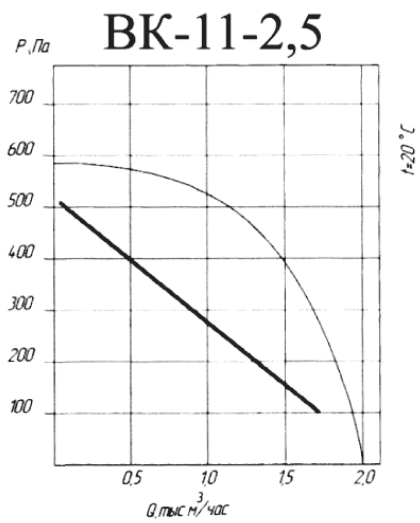
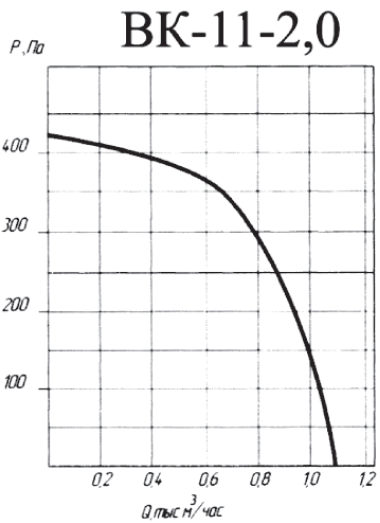
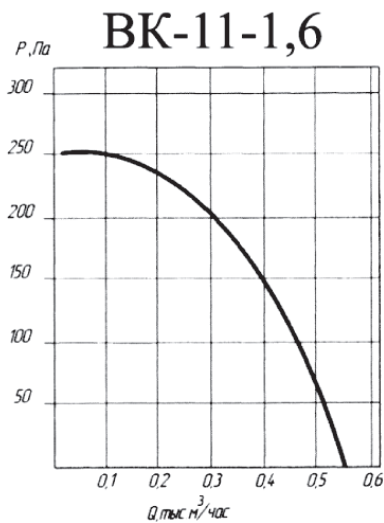
Вентиляторы канальные ВК-11 №№ 1,6–6,3

ТЕХНИЧЕСКИЕ ХАРАКТЕРИСТИКИ

Типоразмер вентилятора	Двигатель		Частота вращения рабочего колеса, об/мин	Параметры в рабочей зоне		Масса вентилятора, кг
	Типоразмер	Мощность, кВт		Производительность, тыс. м ³ /час	Полное давление, Па	
ВК-11-1,6-2	АИР50В2	0,12	2655	0,76	270	9,0
ВК-11-2-2	АИР56В2	0,25	2730	1,6	420	13,0
ВК-11-2,5-2-1	АИР71А2	0,75	2820	2,9	620	24,0
ВК-11-2,5-4-1	АИР50А4	0,18	1335	1,4	160	19,0
ВК-11-2,5-2-2	АИР63В2	0,55	2730	2,2	620	24,0
ВК-11-2,5-4-2	АИР56В4	0,18	1350	1,1	160	19,0
ВК-11-3,15-2-1	АИР80В2	2,2	2850	5,9	1000	36,0
ВК-11-3,15-4-1	АИР63В4	0,37	1320	2,4	250	27,0
ВК-11-3,15-2-2	АИР80А2	1,5	2850	4,5	1000	36,0
ВК-11-3,15-4-2	АИР63А4	0,25	1320	2,2	250	27,0
ВК-11-4-4-1	АИР71В4	0,75	1350	5,8	360	46,0
ВК-11-4-6-1	АИР71А6	0,37	915	3,8	155	40,0
ВК-11-4-4-2	АИР71В4	0,75	1350	4,5	360	46,0
ВК-11-4-6-2	АИР71А6	0,37	915	2,8	155	40,0
ВК-11-5-4-1	АИР100С4	3,0	1410	12,0	600	95
ВК-11-5-6-1	АИР80А6	0,75	920	7,8	260	87
ВК-11-5-4-2	АИР90Л4	2,2	1395	8,9	600	91
ВК-11-5-6-2	АИР80А6	0,75	920	5,6	260	87
ВК-11-6,3-4-1	АИР132М4	11,0	1450	23,0	950	185
ВК-11-6,3-6-1	АИР112МА6	3,0	950	15,5	380	145
ВК-11-6,3-4-2	АИР132С4	7,5	1430	23,0	950	172
ВК-11-6,3-6-2	АИР100Л6	2,2	945	18,0	380	128

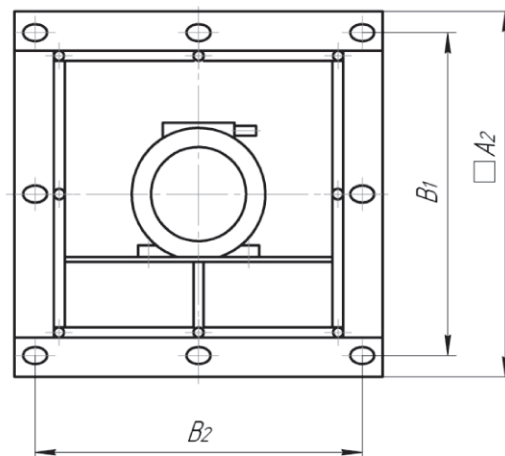
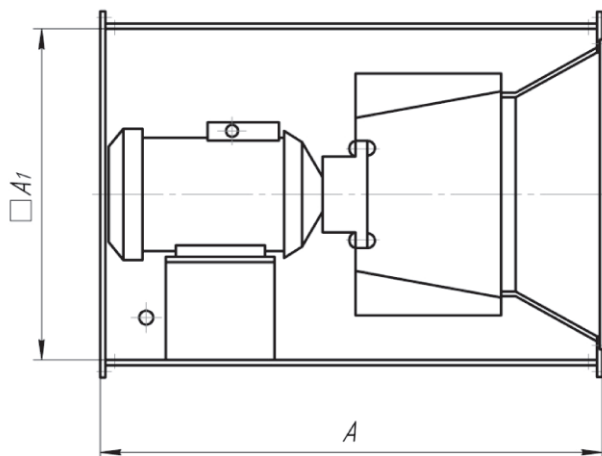
Вентиляторы канальные ВК-11 №№ 1,6-6,3

АЭРОДИНАМИЧЕСКИЕ ХАРАКТЕРИСТИКИ (для асинхронной частоты передачи)



Вентиляторы канальные ВК-11 №№ 1,6-6,3

ГАБАРИТНЫЕ И ПРИСОЕДИНИТЕЛЬНЫЕ РАЗМЕРЫ



№	Размеры, мм				
	A	A ₁	A ₂	B ₁	B ₂
ВК-11-1,6	305	226	286	256	256
ВК-11-2,0	360	280	340	310	310
ВК-11-2,5	470	360	420	390	390
ВК-11-3,15	590	465	525	495	495
ВК-11-4,0	560	560	640	600	600
ВК-11-5,0	720	730	810	770	770
ВК-11-6,3	910	920	1000	960	960

Архангельск (8182)63-90-72
Астана (7172)727-132
Астрахань (8512)99-46-04
Барнаул (3852)73-04-60
Белгород (4722)40-23-64
Брянск (4832)59-03-52
Владивосток (423)249-28-31
Волгоград (844)278-03-48
Вологда (8172)26-41-59
Воронеж (473)204-51-73
Екатеринбург (343)384-55-89

Иваново (4932)77-34-06
Ижевск (3412)26-03-58
Казань (843)206-01-48
Калининград (4012)72-03-81
Калуга (4842)92-23-67
Кемерово (3842)65-04-62
Киров (8332)68-02-04
Краснодар (861)203-40-90
Красноярск (391)204-63-61
Курск (4712)77-13-04
Липецк (4742)52-20-81
Киргизия (996)312-96-26-47

Магнитогорск (3519)55-03-13
Москва (495)268-04-70
Мурманск (8152)59-64-93
Набережные Челны (8552)20-53-41
Нижний Новгород (831)429-08-12
Новокузнецк (3843)20-46-81
Новосибирск (383)227-86-73
Омск (3812)21-46-40
Орел (4862)44-53-42
Оренбург (3532)37-68-04
Пенза (8412)22-31-16
Казахстан (772)734-952-31

Пермь (342)205-81-47
Ростов-на-Дону (863)308-18-15
Рязань (4912)46-61-64
Самара (846)206-03-16
Санкт-Петербург (812)309-46-40
Саратов (845)249-38-78
Севастополь (8692)22-31-93
Симферополь (3652)67-13-56
Смоленск (4812)29-41-54
Сочи (862)225-72-31
Ставрополь (8652)20-65-13
Таджикистан (992)427-82-92-69

Сургут (3462)77-98-35
Тверь (4822)63-31-35
Томск (3822)98-41-53
Тула (4872)74-02-29
Тюмень (3452)66-21-18
Ульяновск (8422)24-23-59
Уфа (347)229-48-12
Хабаровск (4212)92-98-04
Челябинск (351)202-03-61
Череповец (8202)49-02-64
Ярославль (4852)69-52-93