



Вентиляторы крышные ВКО №№ 3,15–8

Технические характеристики

Архангельск (8182)63-90-72	Иваново (4932)77-34-06	Магнитогорск (3519)55-03-13	Пермь (342)205-81-47	Сургут (3462)77-98-35
Астана (7172)727-132	Ижевск (3412)26-03-58	Москва (495)268-04-70	Ростов-на-Дону (863)308-18-15	Тверь (4822)63-31-35
Астрахань (8512)99-46-04	Казань (843)206-01-48	Мурманск (8152)59-64-93	Рязань (4912)46-61-64	Томск (3822)98-41-53
Барнаул (3852)73-04-60	Калининград (4012)72-03-81	Набережные Челны (8552)20-53-41	Самара (846)206-03-16	Тула (4872)74-02-29
Белгород (4722)40-23-64	Калуга (4842)92-23-67	Нижний Новгород (831)429-08-12	Санкт-Петербург (812)309-46-40	Тюмень (3452)66-21-18
Брянск (4832)59-03-52	Кемерово (3842)65-04-62	Новокузнецк (3843)20-46-81	Саратов (845)249-38-78	Ульяновск (8422)24-23-59
Владивосток (423)249-28-31	Киров (8332)68-02-04	Новосибирск (383)227-86-73	Севастополь (8692)22-31-93	Уфа (347)229-48-12
Волгоград (844)278-03-48	Краснодар (861)203-40-90	Омск (3812)21-46-40	Симферополь (3652)67-13-56	Хабаровск (4212)92-98-04
Вологда (8172)26-41-59	Красноярск (391)204-63-61	Орел (4862)44-53-42	Смоленск (4812)29-41-54	Челябинск (351)202-03-61
Воронеж (473)204-51-73	Курск (4712)77-13-04	Оренбург (3532)37-68-04	Сочи (862)225-72-31	Череповец (8202)49-02-64
Екатеринбург (343)384-55-89	Липецк (4742)52-20-81	Пенза (8412)22-31-16	Ставрополь (8652)20-65-13	Ярославль (4852)69-52-93
	Киргизия (996)312-96-26-47	Казахстан (772)734-952-31	Таджикистан (992)427-82-92-69	

Единый адрес для всех регионов: itn@nt-rt.ru || www.izhvent.nt-rt.ru

Вентиляторы крышные ВКО №№ 3,15-8

Общие сведения:

- низкого давления;
- одностороннего всасывания;
- количество лопаток – 3;
- по желанию заказчика вентиляторы крышные оснащаются обратным клапаном, поддоном и кожухом.

Назначение:

- системы вытяжной вентиляции промышленных и общественных зданий;
- устанавливаются на кровле;
- предназначены для работы без сети воздуховодов.

Варианты изготовления:

ТУ 4861-026-13046624-2009

- общего назначения из углеродистой стали;
- коррозионностойкие из нержавеющей стали (К1).

ТУ 4861-027-13046624-2009

- взрывозащищенные из разнородных металлов (В1);
- взрывозащищенные коррозионностойкие из нержавеющей стали (ВК1).



Условия эксплуатации:

Температура окружающей среды от минус 40 до плюс 40 °С. Перемещаемая среда не должна содержать липкие и волокнистые вещества. Умеренный климат, первая категория размещения.

Допустимое содержание механических примесей – не более 100 мг/м³.

Вентиляторы крышные ВКО №№ 3,15-8

ТЕХНИЧЕСКИЕ ХАРАКТЕРИСТИКИ

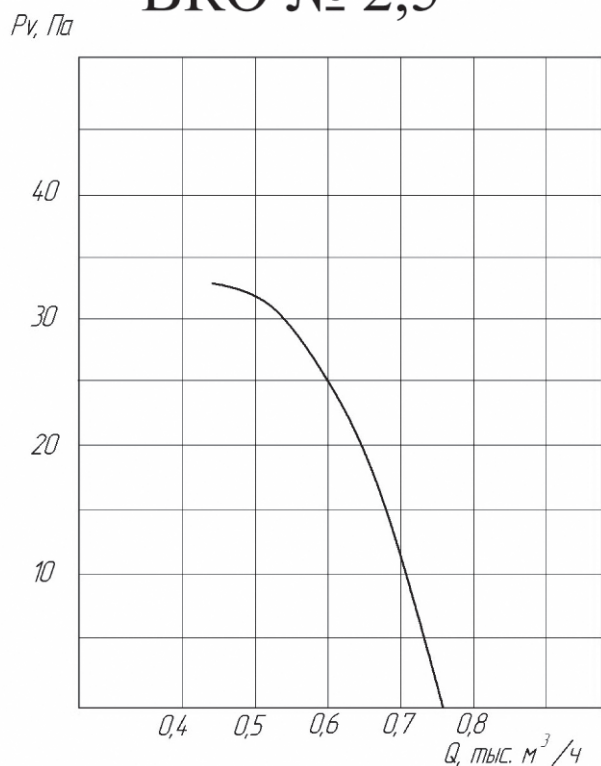
Типоразмер вентилятора	Двигатель		Частота вращения рабочего колеса, об/мин	Параметры в рабочей зоне		Масса вентилятора, кг
	Типоразмер	Мощность, кВт		Производительность, тыс. м ³ /час	Полное давление, Па	
ВКО №2,5	AIP56B4	0,18	1500	450÷750	30÷5	12,0
ВКО №3,15	AIP56A4	0,12	1500	2200÷2800	50÷10	15,1
	AIP56B4	0,18	1500	2300÷2800	50÷10	15,5
	AIP63A4	0,25	1500	2300÷3000	50÷10	17,9
	AIP63A2	0,37	3000	3800÷5100	160÷95	17,9
	AIP63B2	0,55	3000	4000÷5100	160÷95	18,8
ВКО №4	AIP56A4	0,12	1500	2300÷3200	85÷40	18,0
	AIP56B4	0,18	1500	2300÷3200	85÷40	18,9
	AIP63A4	0,25	1500	2300÷3200	85÷40	19,5
	AIP63B4	0,37	1500	2300÷3200	85÷40	20,8
	AIP71A2	0,75	3000	4800÷6700	340÷200	21,5
	AIP71B2	1,1	3000	4800÷6700	340÷200	22,4
ВКО №5	AIP63B4	0,37	1500	4400÷6500	125÷75	27,1
	AIP71A4	0,55	1500	4500÷7000	125÷75	29,6
ВКО №6,3	AIP71A6	0,37	1000	5800÷8500	90÷55	55,7
	AIP71B6	0,55	1000	5800÷9000	90÷55	56,9
	AIP71B4	0,75	1500	8000÷9000	220÷210	56,8
	AIP80A4	1,1	1500	9600÷12500	220÷140	60,7
	AIP80B4	1,5	1500	9600÷13000	220÷140	64,1
ВКО №8	AIP80A6	0,75	1000	14000÷18000	120÷80	101,1
	AIP80B6	1,1	1000	14000÷20000	120÷80	103,4
	AHP100S4	3,0	1500	18000÷28300	300÷250	105,6
	AHP100L4	4,0	1500	18000÷28300	300÷250	106,7

Вентиляторы крышные ВКО №№ 3,15-8

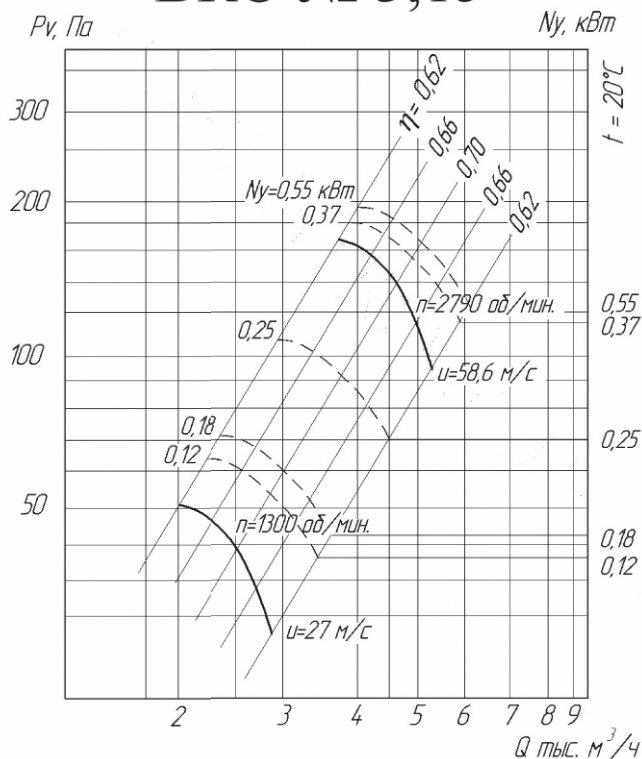
АЭРОДИНАМИЧЕСКИЕ ХАРАКТЕРИСТИКИ

(для асинхронной частоты передачи)

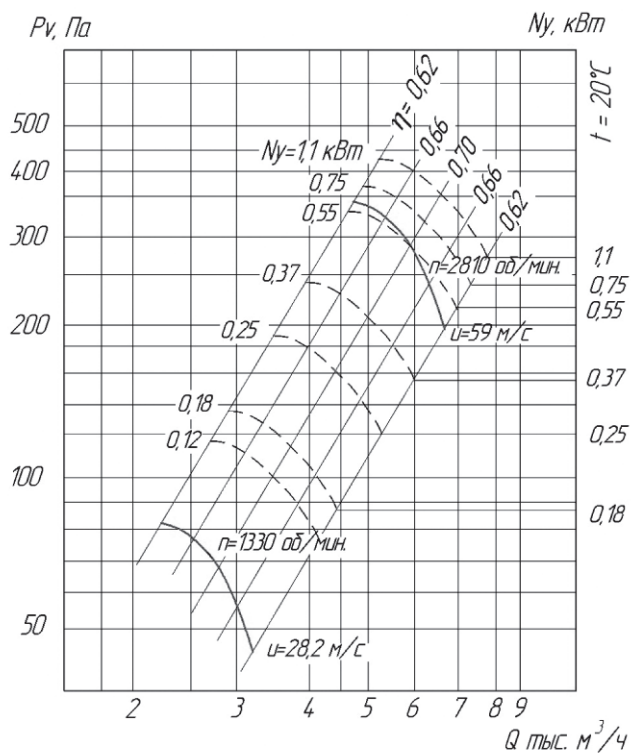
ВКО № 2,5



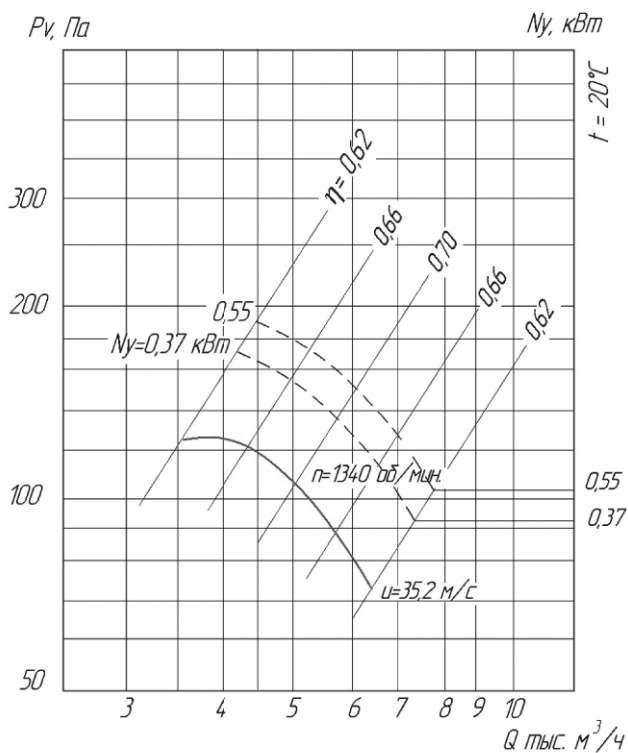
ВКО № 3,15



ВКО № 4,0



ВКО № 5,0

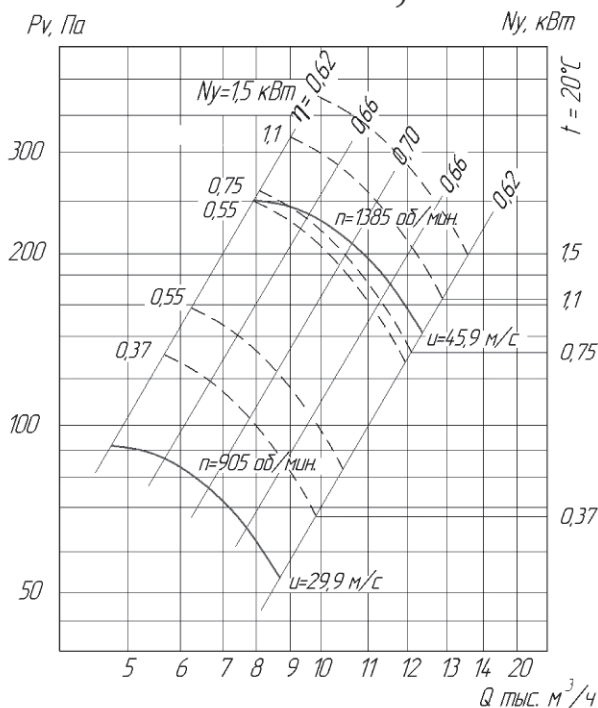


Вентиляторы крышные ВКО №№ 3,15–8

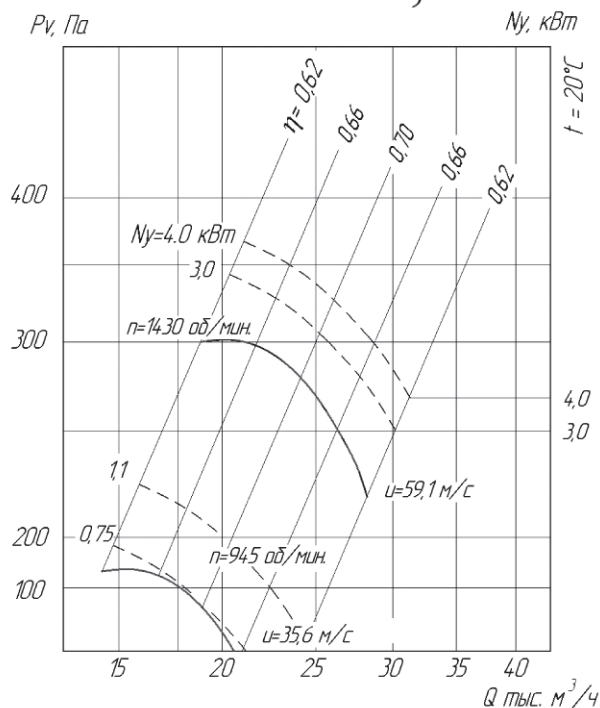
АЭРОДИНАМИЧЕСКИЕ ХАРАКТЕРИСТИКИ

(для асинхронной частоты передачи)

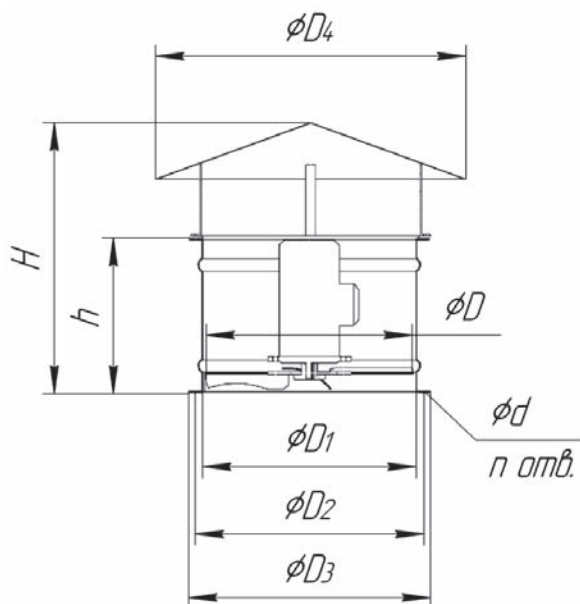
ВКО № 6,3



ВКО № 8,0



ГАБАРИТНЫЕ И ПРИСОЕДИНИТЕЛЬНЫЕ РАЗМЕРЫ



№	D	D ₁	D ₂	D ₃	D ₄	H	h	d	n
2,5	250	350	371	398	500	900	700	7	8
3,15	315	438	466	493	630	1238	962	7	8
4	400	556	587	621	800	1328	1033	7	8
5	500	691	722	756	1000	1395	1085	7	16
6,3	630	869	905	938	1260	1539	1197	7	16
8	800	800	830	860	1600	800	660	12	12

Архангельск (8182)63-90-72	Иваново (4932)77-34-06	Магнитогорск (3519)55-03-13	Пермь (342)205-81-47	Сургут (3462)77-98-35
Астана (7172)727-132	Ижевск (3412)26-03-58	Москва (495)268-04-70	Ростов-на-Дону (863)308-18-15	Тверь (4822)63-31-35
Астрахань (8512)99-46-04	Казань (843)206-01-48	Мурманск (8152)59-64-93	Рязань (4912)46-61-64	Томск (3822)98-41-53
Барнаул (3852)73-04-60	Калининград (4012)72-03-81	Набережные Челны (8552)20-53-41	Самара (846)206-03-16	Тула (4872)74-02-29
Белгород (4722)40-23-64	Калуга (4842)92-23-67	Нижний Новгород (831)429-08-12	Санкт-Петербург (812)309-46-40	Тюмень (3452)66-21-18
Брянск (4832)59-03-52	Кемерово (3842)65-04-62	Новокузнецк (3843)20-46-81	Саратов (845)249-38-78	Ульяновск (8422)24-23-59
Владивосток (423)249-28-31	Киров (8332)68-02-04	Новосибирск (383)227-86-73	Севастополь (8692)22-31-93	Уфа (347)229-48-12
Волгоград (844)278-03-48	Краснодар (861)203-40-90	Омск (3812)21-46-40	Симферополь (3652)67-13-56	Хабаровск (4212)92-98-04
Вологда (8172)26-41-59	Красноярск (391)204-63-61	Орел (4862)44-53-42	Смоленск (4812)29-41-54	Челябинск (351)202-03-61
Воронеж (473)204-51-73	Курск (4712)77-13-04	Оренбург (3532)37-68-04	Сочи (862)225-72-31	Череповец (8202)49-02-64
Екатеринбург (343)384-55-89	Липецк (4742)52-20-81	Пенза (8412)22-31-16	Ставрополь (8652)20-65-13	Ярославль (4852)69-52-93
	Киргизия (996)312-96-26-47	Казахстан (772)734-952-31	Таджикистан (992)427-82-92-69	

Единый адрес для всех регионов: itn@nt-rt.ru || www.izhvent.nt-rt.ru