



# Вентиляторы осевые ВО 06-300 №№ 2,5–10 Технические характеристики

Архангельск (8182)63-90-72	Иваново (4932)77-34-06	Магнитогорск (3519)55-03-13	Пермь (342)205-81-47	Сургут (3462)77-98-35
Астана (7172)727-132	Ижевск (3412)26-03-58	Москва (495)268-04-70	Ростов-на-Дону (863)308-18-15	Тверь (4822)63-31-35
Астрахань (8512)99-46-04	Казань (843)206-01-48	Мурманск (8152)59-64-93	Рязань (4912)46-61-64	Томск (3822)98-41-53
Барнаул (3852)73-04-60	Калининград (4012)72-03-81	Набережные Челны (8552)20-53-41	Самара (846)206-03-16	Тула (4872)74-02-29
Белгород (4722)40-23-64	Калуга (4842)92-23-67	Нижний Новгород (831)429-08-12	Санкт-Петербург (812)309-46-40	Тюмень (3452)66-21-18
Брянск (4832)59-03-52	Кемерово (3842)65-04-62	Новокузнецк (3843)20-46-81	Саратов (845)249-38-78	Ульяновск (8422)24-23-59
Владивосток (423)249-28-31	Киров (8332)68-02-04	Новосибирск (383)227-86-73	Севастополь (8692)22-31-93	Уфа (347)229-48-12
Волгоград (844)278-03-48	Краснодар (861)203-40-90	Омск (3812)21-46-40	Симферополь (3652)67-13-56	Хабаровск (4212)92-98-04
Вологда (8172)26-41-59	Красноярск (391)204-63-61	Орел (4862)44-53-42	Смоленск (4812)29-41-54	Челябинск (351)202-03-61
Воронеж (473)204-51-73	Курск (4712)77-13-04	Оренбург (3532)37-68-04	Сочи (862)225-72-31	Череповец (8202)49-02-64
Екатеринбург (343)384-55-89	Липецк (4742)52-20-81	Пенза (8412)22-31-16	Ставрополь (8652)20-65-13	Ярославль (4852)69-52-93
	Киргизия (996)312-96-26-47	Казахстан (772)734-952-31	Таджикистан (992)427-82-92-69	

Единый адрес для всех регионов: [itn@nt-rt.ru](mailto:itn@nt-rt.ru) || [www.izhvent.nt-rt.ru](http://www.izhvent.nt-rt.ru)

## Вентиляторы осевые ВО 06-300 №№ 2,5-10

### Общие сведения:

- низкого давления;
- количество лопастей – 3\*;
- конструктивное исполнение 1 и 2 (по направлению потока воздуха).

### Назначение:

- замена вентиляторов ВО 14-320, ВО 12-320;
- системы вентиляции и воздушного отопления производственных, общественных и жилых зданий;
- сельскохозяйственное производство;
- другие производственные и санитарно-технические цели.

### Варианты изготовления:

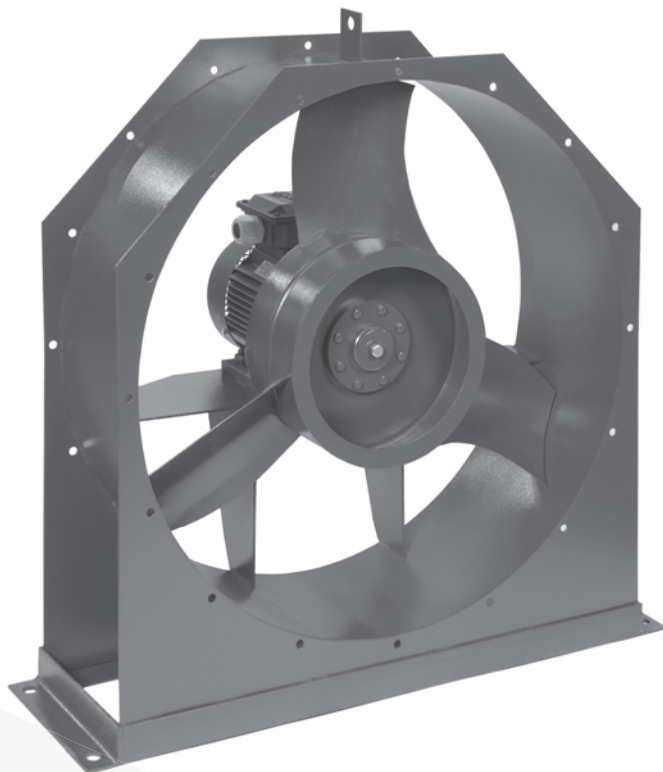
#### ТУ 4861-011-13046624-2009

- общего назначения из углеродистой стали;
- коррозионностойкие из нержавеющей стали (К1).

#### ТУ 4861-012-13046624-2009

- взрывозащищенные из разнородных металлов (В1);
- взрывозащищенные коррозионностойкие из нержавеющей стали (ВК1);
- взрывозащищенные из алюминиевых сплавов (В2).

\* Возможно изготовление с иным количеством лопастей.



### Условия эксплуатации:

Температура окружающей среды от минус 40 до плюс 40 °С. Перемещаемая среда не должна содержать липкие и волокнистые вещества. Умеренный климат; вторая и третья категории размещения. При защите электродвигателя от прямого воздействия солнечного излучения и атмосферных осадков для умеренного климата – первая категория размещения.

**Допустимое содержание механических примесей – не более 10 мг/м<sup>3</sup>.**

# Вентиляторы осевые ВО 06-300 №№ 2,5–10

## ТЕХНИЧЕСКИЕ ХАРАКТЕРИСТИКИ

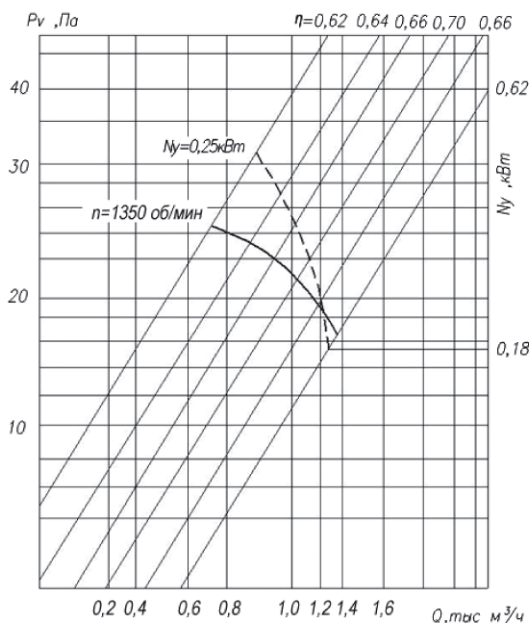
Типоразмер вентилятора	Двигатель		Частота вращения рабочего колеса, об/мин	Параметры в рабочей зоне		Масса вентилятора, кг	Вибро-изоляторы	
	Типоразмер	Мощность, кВт		Производительность, тыс. м <sup>3</sup> /час	Полное давление, Па		Тип	Кол-во
ВО 06-300-2,5	АИР56А4	0,12	1350	0,36-1,0	60-30	8,0	-	-
ВО 06-300-3,15	АИР56А4	0,12	1350	0,72-2,0	80-50	10,0	-	-
	АИР63А4	0,25	1350	0,72-2,0	80-50	10,5		
ВО 06-300-4	АИР63А4	0,25	1350	2,3-3,7	90-53	19,8	-	-
	АИР63В4	0,37	1350	2,3-3,7	90-53	20,6		
ВО 06-300-5	АИР63В4	0,37	1350	4,6-6,5	145-75	26,5	-	-
ВО 06-300-6,3	АИР71А6	0,37	915	7,0-9,9	95-65	45,0	-	-
	АИР80А4	1,1	1395	10,4-15,5	230-150	48,0		
ВО 06-300-8*	АИР100С4	3,0	1410	21,0-27,7	320-200	88,0	Д041	4
ВО 06-300-10*	АИР112МА6	3,0	950	25,3-37,0	220-140	130,0	Д042	4

\* Корпус вентилятора выполнен на прямоугольном основании для удобства монтажа.

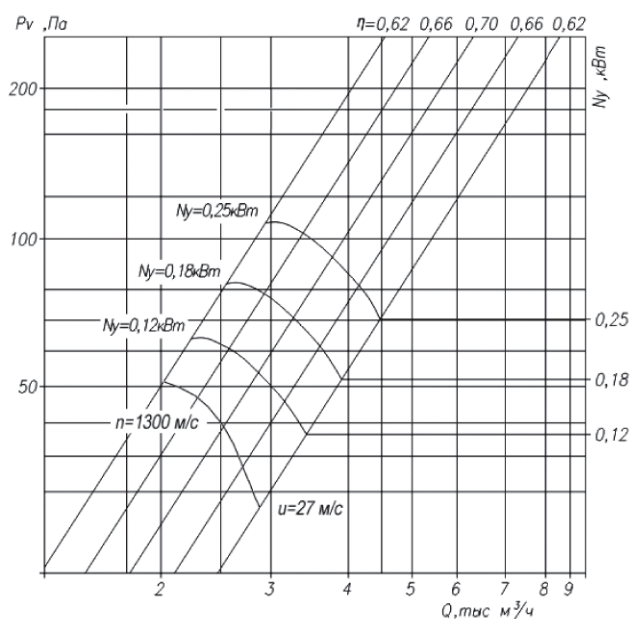
## АЭРОДИНАМИЧЕСКИЕ ХАРАКТЕРИСТИКИ

(для асинхронной частоты передачи)

### ВО 06-300-2,5



### ВО 06-300-3,15

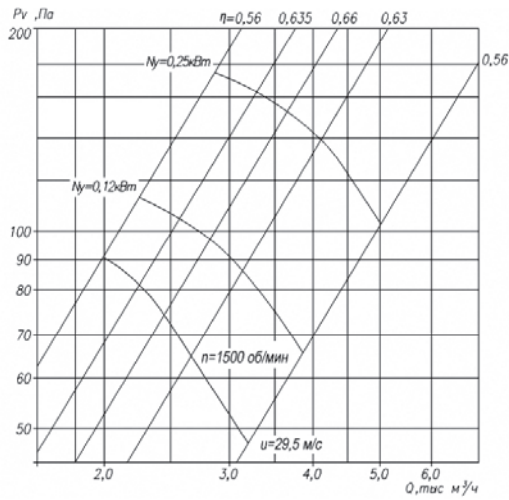


# Вентиляторы осевые ВО 06-300 №№ 2,5-10

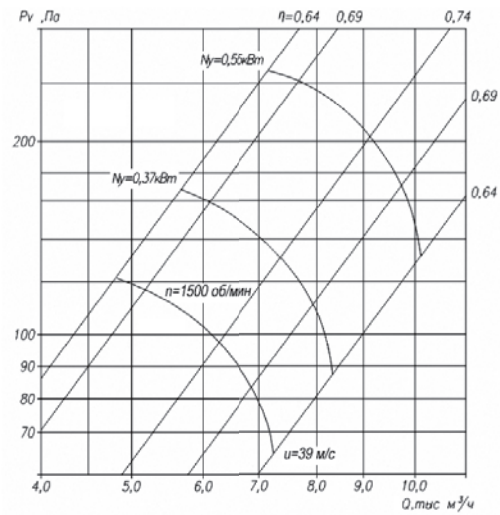
## АЭРОДИНАМИЧЕСКИЕ ХАРАКТЕРИСТИКИ

(для асинхронной частоты передачи)

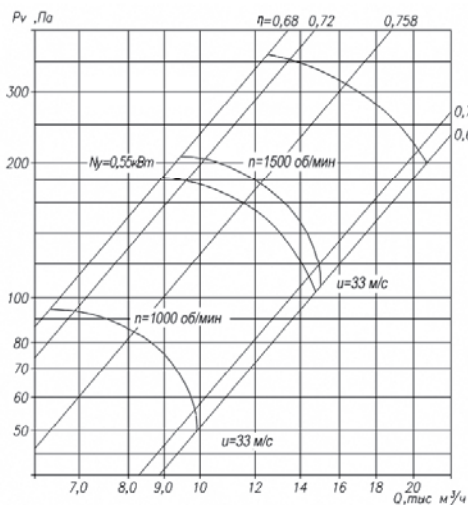
### ВО 06-300-4



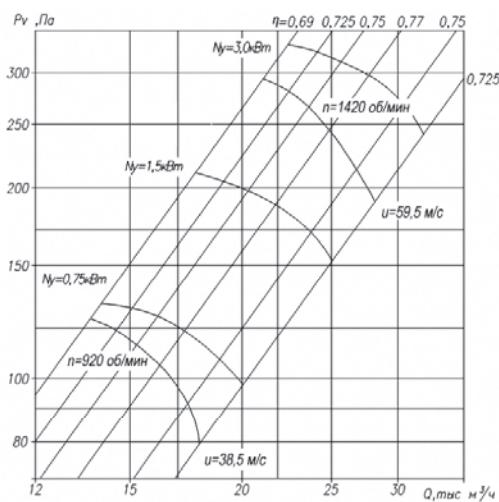
### ВО 06-300-5



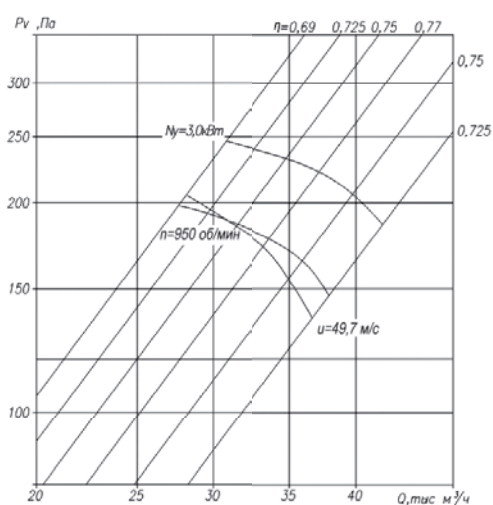
### ВО 06-300-6,3



### ВО 06-300-8



### ВО 06-300-10

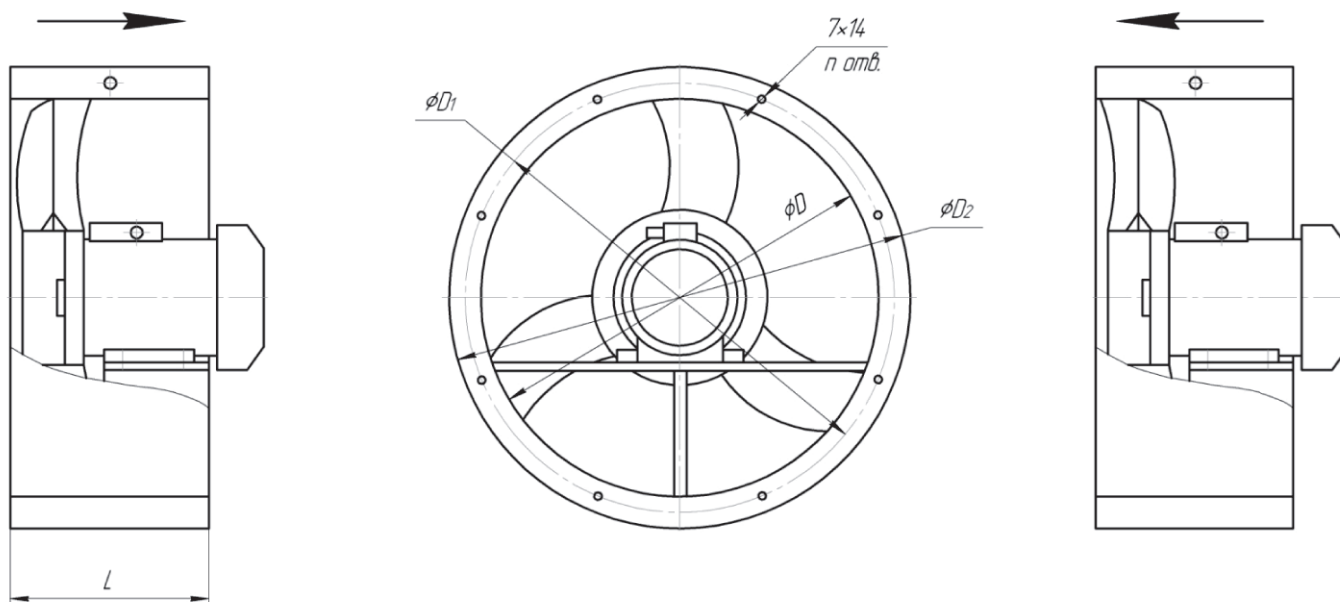


# Вентиляторы осевые ВО 06-300 №№ 2,5-10

## ГАБАРИТНЫЕ И ПРИСОЕДИНИТЕЛЬНЫЕ РАЗМЕРЫ

Направление потока воздуха  
(исполнение 1)

Направление потока воздуха  
(исполнение 2)



№	Размеры, мм				
	D	D <sub>1</sub>	D <sub>2</sub>	L	n
ВО 06-300-2,5	250	280	310	180	8
ВО 06-300-3,15	315	345	375	200	8
ВО 06-300-4	400	430	460	250	8
ВО 06-300-5	500	530	560	260	16
ВО 06-300-6,3	630	660	696	300	16
ВО 06-300-8	800	840	890	320	16
ВО 06-300-10	1000	1045	1075	400	16

Архангельск (8182)63-90-72  
Астана (7172)727-132  
Астрахань (8512)99-46-04  
Барнаул (3852)73-04-60  
Белгород (4722)40-23-64  
Брянск (4832)59-03-52  
Владивосток (423)249-28-31  
Волгоград (844)278-03-48  
Вологда (8172)26-41-59  
Воронеж (473)204-51-73  
Екатеринбург (343)384-55-89

Иваново (4932)77-34-06  
Ижевск (3412)26-03-58  
Казань (843)206-01-48  
Калининград (4012)72-03-81  
Калуга (4842)92-23-67  
Кемерово (3842)65-04-62  
Киров (8332)68-02-04  
Краснодар (861)203-40-90  
Красноярск (391)204-63-61  
Курск (4712)77-13-04  
Липецк (4742)52-20-81  
Киргизия (996)312-96-26-47

Магнитогорск (3519)55-03-13  
Москва (495)268-04-70  
Мурманск (8152)59-64-93  
Набережные Челны (8552)20-53-41  
Нижний Новгород (831)429-08-12  
Новокузнецк (3843)20-46-81  
Новосибирск (383)227-86-73  
Омск (3812)21-46-40  
Орел (4862)44-53-42  
Оренбург (3532)37-68-04  
Пенза (8412)22-31-16  
Казахстан (772)734-952-31

Пермь (342)205-81-47  
Ростов-на-Дону (863)308-18-15  
Рязань (4912)46-61-64  
Самара (846)206-03-16  
Санкт-Петербург (812)309-46-40  
Саратов (845)249-38-78  
Севастополь (8692)22-31-93  
Симферополь (3652)67-13-56  
Смоленск (4812)29-41-54  
Сочи (862)225-72-31  
Ставрополь (8652)20-65-13  
Таджикистан (992)427-82-92-69

Сургут (3462)77-98-35  
Тверь (4822)63-31-35  
Томск (3822)98-41-53  
Тула (4872)74-02-29  
Тюмень (3452)66-21-18  
Ульяновск (8422)24-23-59  
Уфа (347)229-48-12  
Хабаровск (4212)92-98-04  
Челябинск (351)202-03-61  
Череповец (8202)49-02-64  
Ярославль (4852)69-52-93