



Вентиляторы осевые ВО 25-188 №№ 8–12,5 Технические характеристики

Архангельск (8182)63-90-72	Иваново (4932)77-34-06	Магнитогорск (3519)55-03-13	Пермь (342)205-81-47	Сургут (3462)77-98-35
Астана (7172)727-132	Ижевск (3412)26-03-58	Москва (495)268-04-70	Ростов-на-Дону (863)308-18-15	Тверь (4822)63-31-35
Астрахань (8512)99-46-04	Казань (843)206-01-48	Мурманск (8152)59-64-93	Рязань (4912)46-61-64	Томск (3822)98-41-53
Барнаул (3852)73-04-60	Калининград (4012)72-03-81	Набережные Челны (8552)20-53-41	Самара (846)206-03-16	Тула (4872)74-02-29
Белгород (4722)40-23-64	Калуга (4842)92-23-67	Нижний Новгород (831)429-08-12	Санкт-Петербург (812)309-46-40	Тюмень (3452)66-21-18
Брянск (4832)59-03-52	Кемерово (3842)65-04-62	Новокузнецк (3843)20-46-81	Саратов (845)249-38-78	Ульяновск (8422)24-23-59
Владивосток (423)249-28-31	Киров (8332)68-02-04	Новосибирск (383)227-86-73	Севастополь (8692)22-31-93	Уфа (347)229-48-12
Волгоград (844)278-03-48	Краснодар (861)203-40-90	Омск (3812)21-46-40	Симферополь (3652)67-13-56	Хабаровск (4212)92-98-04
Вологда (8172)26-41-59	Красноярск (391)204-63-61	Орел (4862)44-53-42	Смоленск (4812)29-41-54	Челябинск (351)202-03-61
Воронеж (473)204-51-73	Курск (4712)77-13-04	Оренбург (3532)37-68-04	Сочи (862)225-72-31	Череповец (8202)49-02-64
Екатеринбург (343)384-55-89	Липецк (4742)52-20-81	Пенза (8412)22-31-16	Ставрополь (8652)20-65-13	Ярославль (4852)69-52-93
	Киргизия (996)312-96-26-47	Казахстан (772)734-952-31	Таджикистан (992)427-82-92-69	

Единый адрес для всех регионов: itn@nt-rt.ru || www.izhvent.nt-rt.ru

Вентиляторы осевые ВО 25-188 №№ 8-12,5

Общие сведения:

- для подпора воздуха;
- одностороннего всасывания;
- количество лопаток – 6;
- возможно оснащение направляющим аппаратом для повышения давления.

Назначение:

- замена вентиляторов ВО 30-160;
- системы противодымной вентиляции для создания избыточного давления в лестничные клетки, тамбуры-шлюзы и шахты лифтов зданий с целью предотвращения проникновения дыма в эти помещения и создания возможности проведения работ по борьбе с пожаром и по спасению людей и оборудования.

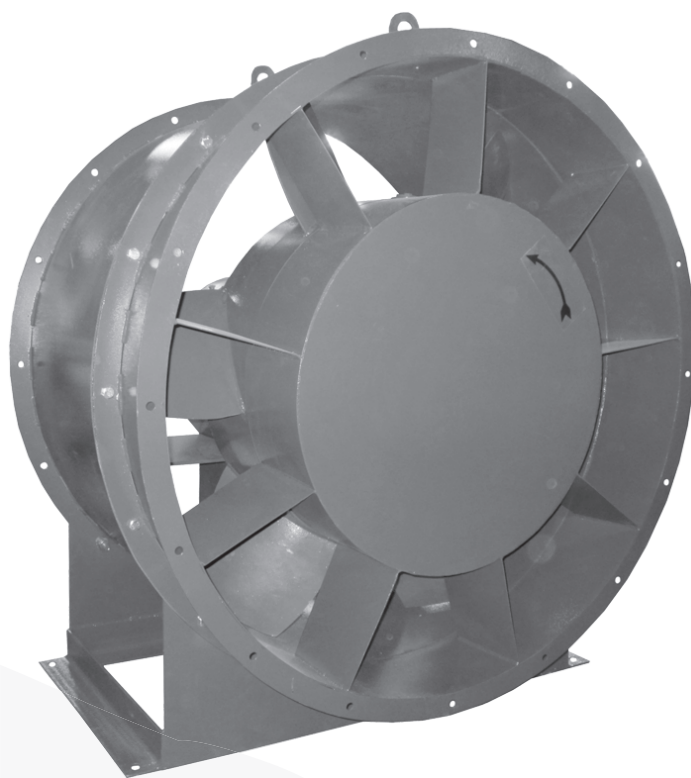
Варианты изготовления:

ТУ 4861-017-13046624-2009

- общего назначения из углеродистой стали;
- коррозионностойкие из нержавеющей стали (К1).

ТУ 4861-018-13046624-2009

- взрывозащищенные из разнородных металлов (В1);
- взрывозащищенные коррозионностойкие из нержавеющей стали (ВК1).



Условия эксплуатации:

Температура окружающей среды от минус 40 до плюс 40 °С. Перемещаемая среда не должна содержать липкие и волокнистые вещества. Умеренный климат; третья категории размещения. При защите электродвигателя от прямого воздействия солнечного излучения и атмосферных осадков для умеренного климата – первая и вторая категории размещения.

Вентиляторы должны устанавливаться вне обслуживаемого помещения и за пределом зоны постоянного пребывания людей. Применение вентиляторов для обслуживания помещений категорий А и Б по взрывопожарной и пожарной опасности не допускается.

Допустимое содержание механических примесей – не более 100 мг/м³.

Вентиляторы осевые ВО 25-188 №№ 8-12,5

ТЕХНИЧЕСКИЕ ХАРАКТЕРИСТИКИ

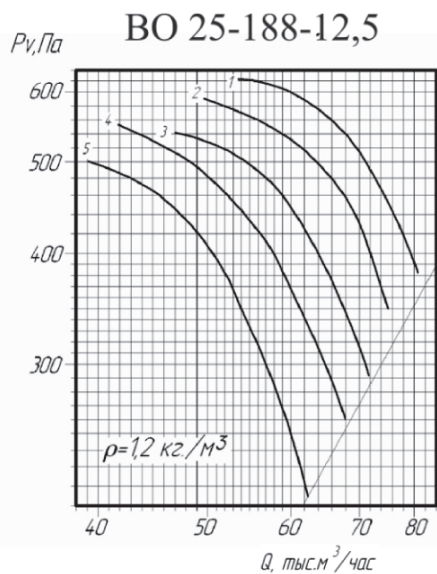
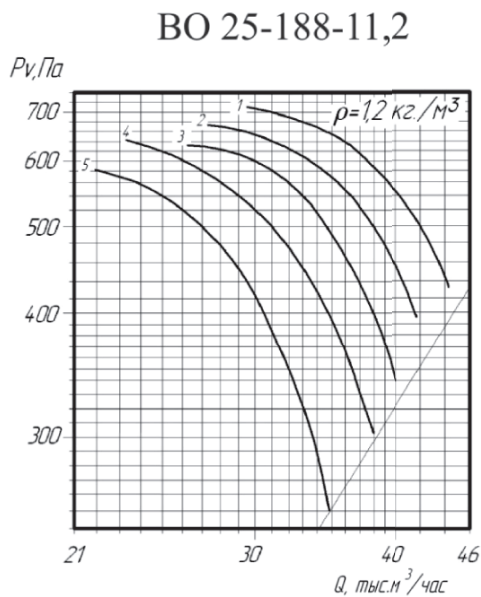
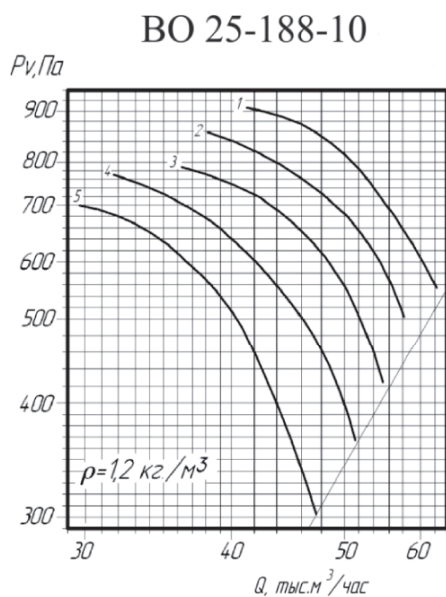
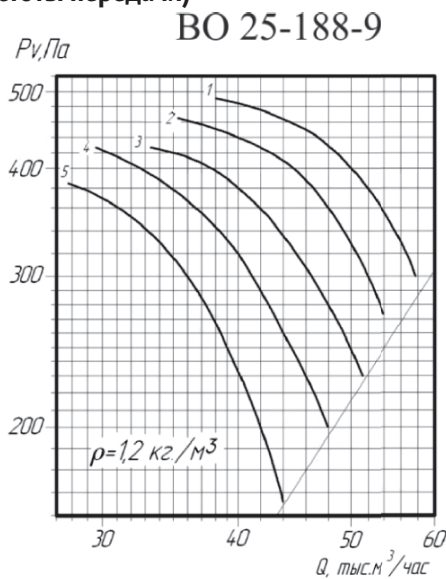
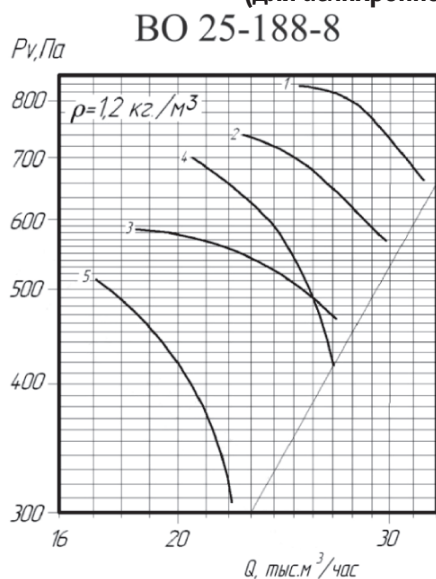
Типоразмер вентилятора	Номер кривой	Угол установки лопаток, град		Двигатель		Частота вращения, об./мин.	Параметры в рабочей зоне*		Масса, кг	
		р./к.	н./а.	Типо-размер	Мощность, кВт		Произ-ть, тыс. м ³ /ч	Полное давление, Па		
ВО 25-188-8	-00	1	35	10	132M4	11,0	1500	25,5-32,0	840-660	175
	-01	2	35	5	132S4	7,5	1500	22,5-30,0	740-570	167
	-02	3	35	-	112M4	5,5	1500	18,5-27,3	585-465	109
	-03	4	30	5	112M4	5,5	1500	20,5-27,2	700-418	160
	-04	5	30	-	100L4	4,0	1500	17,3-22,3	510-308	101
ВО 25-188-9	-00	1	35	10	132M4	11,0	1500	29,3-45,0	710-430	154
	-01	2	35	5	132M4	11,0	1500	27,5-41,5	670-395	154
	-02	3	35	-	132S4	7,5	1500	26,4-40,4	635-340	135
	-03	4	30	5	132S4	7,5	1500	23,5-38,0	645-305	146
	-04	5	0	-	132S4	7,5	1500	21,8-35,0	585-250	130
ВО 25-188-10	-00	1	35	10	160S4	15,0	1500	41,5-62,5	910-555	265
	-01	2	35	5	160S4	15,0	1500	38,4-58,4	855-505-	265
	-02	3	35	-	160S4	15,0	1500	36,3-55,4	785-425	241
	-03	4	30	5	132M4	11,0	1500	31,6-51,4	770-365	215
	-04	5	30	-	132M4	11,0	1500	27,5-47,5	700-303	183
ВО 25-188-11,2	-00	1	35	10	132M6	7,5	1000	38,0-57,7	490-300	251
	-01	2	35	5	132M6	7,5	1000	35,3-51,0	463-273	251
	-02	3	35	-	132M6	7,5	1000	33,5-51,0	425-230	214
	-03	4	30	5	132S6	5,5	1000	29,5-47,7	423-203	246
	-04	5	30	-	132S6	5,5	1000	27,5-44,0	385-130	209
ВО 25-188-12,5		1	35	10	160M6	15,0	1000	53,5-81,0	625-384	373
	-00	2	35	5	160M6	15,0	1000	49,5-75,0	590-347	373
	-01	3	35	-	160M6	15,0	1000	47,0-71,5	540-289	32
	-02	4	30	5	160S6	11,0	1000	41,7-67,7	550-260	343
	-03	5	30	-	160S6	11,0	1000	39,0-62,5	500-215	302
	-04	1	35	10	132M4	11,0	1500	25,5-32,0	840-660	175

Примечание: р./к. - рабочее колесо, н./а. - направляющий аппарат

Вентиляторы осевые ВО 25-188 №№ 8-12,5

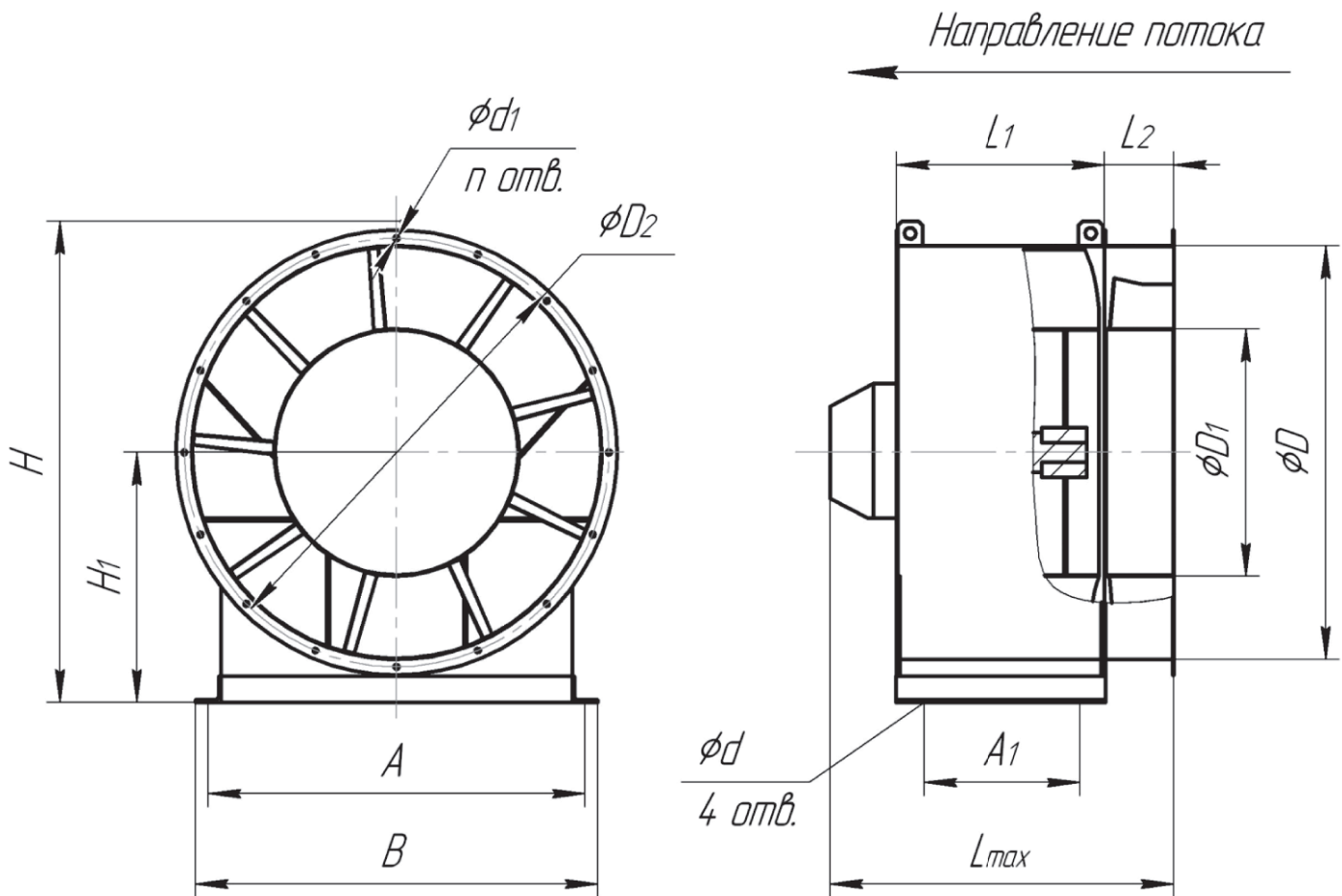
АЭРОДИНАМИЧЕСКИЕ ХАРАКТЕРИСТИКИ

(для асинхронной частоты передачи)



Вентиляторы осевые ВО 25-188 №№ 8-12,5

ГАБАРИТНЫЕ И ПРИСОЕДИНИТЕЛЬНЫЕ РАЗМЕРЫ



№	A	A ₁	B	D	D ₁	D ₂	d	d ₁	H	H ₁	L _{max}	L ₁	L ₂	n
8	740	450	780	800	475	830	18	12	925	490	650	500	140	16
9	850	450	900	900	500	940	18	10	1060	550	590	500	140	16
10	940	460	990	1000	600	1040	18	12	1140	600	690	510	170	16
11,2	1054	500	1110	1120	625	1165	18	10	1295	675	620	560	245	16
12,5	1144	560	1200	1250	625	1295	18	10	1438	750	750	630	245	6

Архангельск (8182)63-90-72	Иваново (4932)77-34-06	Магнитогорск (3519)55-03-13	Пермь (342)205-81-47	Сургут (3462)77-98-35
Астана (7172)727-132	Ижевск (3412)26-03-58	Москва (495)268-04-70	Ростов-на-Дону (863)308-18-15	Тверь (4822)63-31-35
Астрахань (8512)99-46-04	Казань (843)206-01-48	Мурманск (8152)59-64-93	Рязань (4912)46-61-64	Томск (3822)98-41-53
Барнаул (3852)73-04-60	Калининград (4012)72-03-81	Набережные Челны (8552)20-53-41	Самара (846)206-03-16	Тула (4872)74-02-29
Белгород (4722)40-23-64	Калуга (4842)92-23-67	Нижний Новгород (831)429-08-12	Санкт-Петербург (812)309-46-40	Тюмень (3452)66-21-18
Брянск (4832)59-03-52	Кемерово (3842)65-04-62	Новокузнецк (3843)20-46-81	Саратов (845)249-38-78	Ульяновск (8422)24-23-59
Владивосток (423)249-28-31	Киров (8332)68-02-04	Новосибирск (383)227-86-73	Севастополь (8692)22-31-93	Уфа (347)229-48-12
Волгоград (844)278-03-48	Краснодар (861)203-40-90	Омск (3812)21-46-40	Симферополь (3652)67-13-56	Хабаровск (4212)92-98-04
Вологда (8172)26-41-59	Красноярск (391)204-63-61	Орел (4862)44-53-42	Смоленск (4812)29-41-54	Челябинск (351)202-03-61
Воронеж (473)204-51-73	Курск (4712)77-13-04	Оренбург (3532)37-68-04	Сочи (862)225-72-31	Череповец (8202)49-02-64
Екатеринбург (343)384-55-89	Липецк (4742)52-20-81	Пенза (8412)22-31-16	Ставрополь (8652)20-65-13	Ярославль (4852)69-52-93
	Киргизия (996)312-96-26-47	Казахстан (772)734-952-31	Таджикистан (992)427-82-92-69	

Единый адрес для всех регионов: itn@nt-rt.ru || www.izhvent.nt-rt.ru