



Вентиляторы радиальные ВР 12-26 №№ 2,5–4

Технические характеристики

| | | | | |
|-----------------------------|----------------------------|---------------------------------|--------------------------------|--------------------------|
| Архангельск (8182)63-90-72 | Иваново (4932)77-34-06 | Магнитогорск (3519)55-03-13 | Пермь (342)205-81-47 | Сургут (3462)77-98-35 |
| Астана (7172)727-132 | Ижевск (3412)26-03-58 | Москва (495)268-04-70 | Ростов-на-Дону (863)308-18-15 | Тверь (4822)63-31-35 |
| Астрахань (8512)99-46-04 | Казань (843)206-01-48 | Мурманск (8152)59-64-93 | Рязань (4912)46-61-64 | Томск (3822)98-41-53 |
| Барнаул (3852)73-04-60 | Калининград (4012)72-03-81 | Набережные Челны (8552)20-53-41 | Самара (846)206-03-16 | Тула (4872)74-02-29 |
| Белгород (4722)40-23-64 | Калуга (4842)92-23-67 | Нижний Новгород (831)429-08-12 | Санкт-Петербург (812)309-46-40 | Тюмень (3452)66-21-18 |
| Брянск (4832)59-03-52 | Кемерово (3842)65-04-62 | Новокузнецк (3843)20-46-81 | Саратов (845)249-38-78 | Ульяновск (8422)24-23-59 |
| Владивосток (423)249-28-31 | Киров (8332)68-02-04 | Новосибирск (383)227-86-73 | Севастополь (8692)22-31-93 | Уфа (347)229-48-12 |
| Волгоград (844)278-03-48 | Краснодар (861)203-40-90 | Омск (3812)21-46-40 | Симферополь (3652)67-13-56 | Хабаровск (4212)92-98-04 |
| Вологда (8172)26-41-59 | Красноярск (391)204-63-61 | Орел (4862)44-53-42 | Смоленск (4812)29-41-54 | Челябинск (351)202-03-61 |
| Воронеж (473)204-51-73 | Курск (4712)77-13-04 | Оренбург (3532)37-68-04 | Сочи (862)225-72-31 | Череповец (8202)49-02-64 |
| Екатеринбург (343)384-55-89 | Липецк (4742)52-20-81 | Пенза (8412)22-31-16 | Ставрополь (8652)20-65-13 | Ярославль (4852)69-52-93 |
| | Киргизия (996)312-96-26-47 | Казахстан (772)734-952-31 | Таджикистан (992)427-82-92-69 | |

Единый адрес для всех регионов: itn@nt-rt.ru || www.izhvent.nt-rt.ru

Вентиляторы радиальные ВР 12-26 №№ 2,5-4

Общие сведения:

- высокого давления;
- одностороннего всасывания;
- вперед загнутые лопатки;
- количество лопаток – 48;
- правое и левое вращение.

Назначение:

- системы вентиляции и кондиционирования производственных, общественных и жилых зданий;
- подача воздуха в вагранки, печи, вентиляционные системы элеваторов и глубоких шахт;
- другие производственные и санитарно-технические цели.

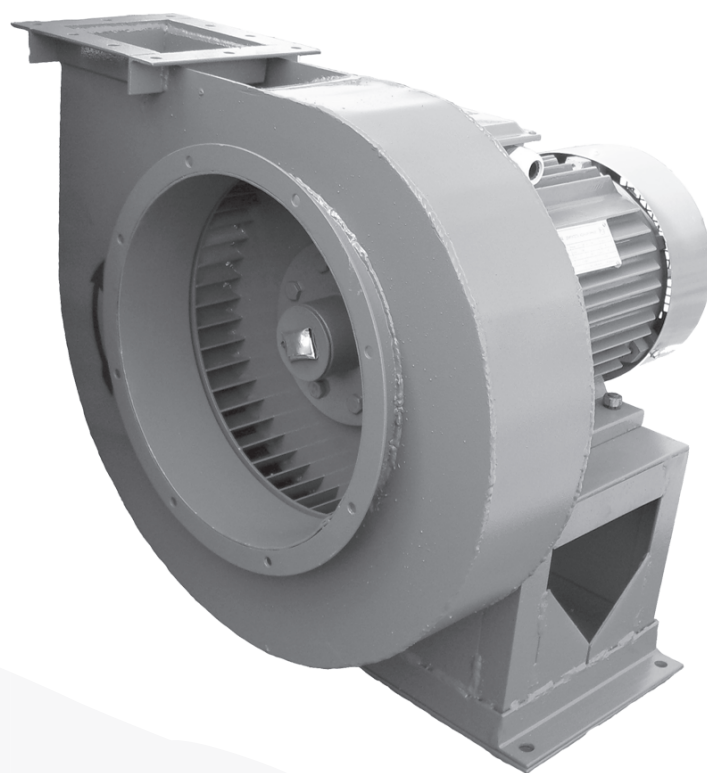
Варианты изготовления:

ТУ 4861-005-13046624-2009

- общего назначения из углеродистой стали;
- коррозионностойкие из нержавеющей стали (К1);
- теплостойкие из углеродистой стали (Т).

ТУ 4861-006-13046624-2009

- взрывозащищенные из разнородных металлов (В1);
- взрывозащищенные коррозионностойкие из нержавеющей стали (ВК1);
- взрывозащищенные теплостойкие (В1Т).



Условия эксплуатации:

Температура окружающей среды от минус 40 до плюс 40 °С. Перемещаемая среда не должна содержать липкие и волокнистые вещества. Умеренный климат; вторая и третья категории размещения. При защите электродвигателя от прямого воздействия солнечного излучения и атмосферных осадков для умеренного климата – первая категория размещения.

Допустимое содержание механических примесей – не более 100 мг/м³.

Вентиляторы радиальные ВР 12-26 №№ 2,5-4

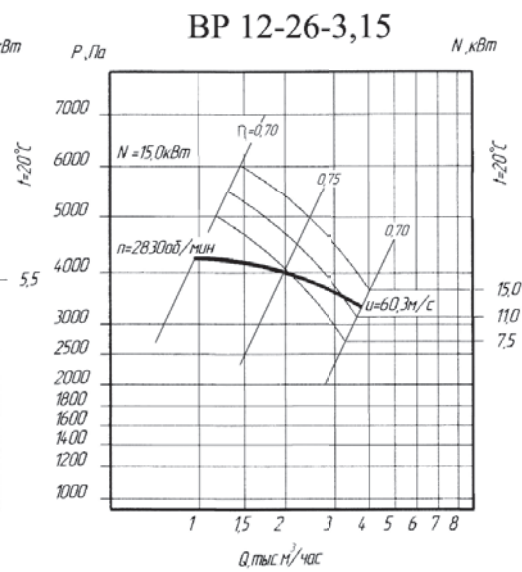
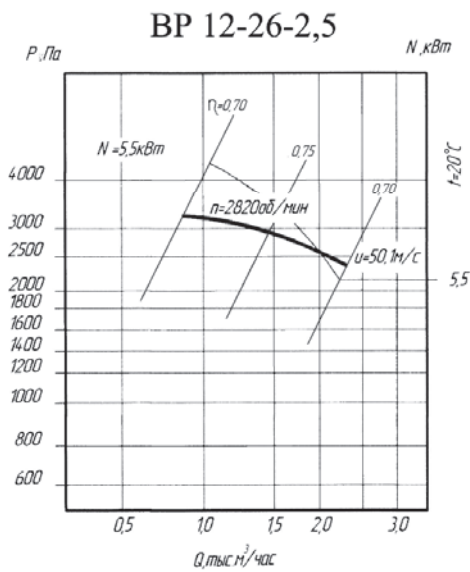
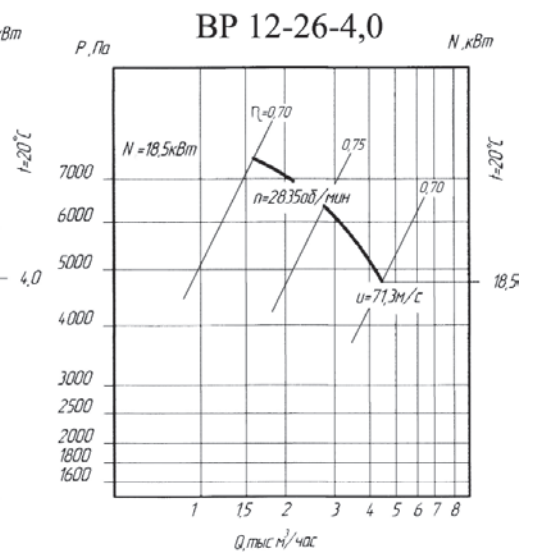
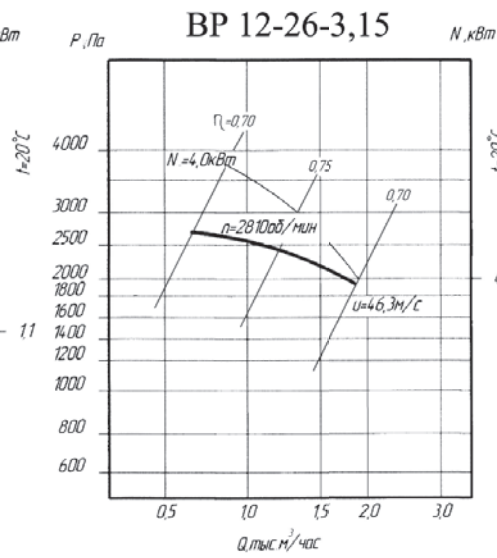
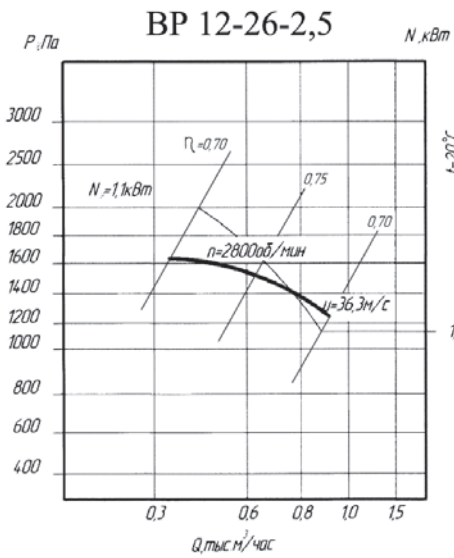
ТЕХНИЧЕСКИЕ ХАРАКТЕРИСТИКИ

| Типоразмер вентилятора | Двигатель | | Частота вращения рабочего колеса, об/мин | Параметры в рабочей зоне | | Масса вентилятора, кг | Виброизоляторы | |
|------------------------|------------|---------------|--|--|---------------------|-----------------------|----------------|--------|
| | Типоразмер | Мощность, кВт | | Производительность, тыс. м ³ /час | Полное давление, Па | | Тип | Кол-во |
| ВР 12-26-2,5 | АИР71В2 | 1,1 | 2850 | 0,70 | 1600 | 43,0 | Д039 | 4 |
| | АИР80А2 | 1,5 | 2850 | 0,81 | 1730 | 46,0 | | |
| | АИР80В2 | 2,2 | 2850 | 1,00 | 2050 | 49,0 | | |
| ВР 12-26-3,15 | АИР100S2 | 4,0 | 2850 | 1,64 | 2088 | 93,5 | Д040 | 5 |
| | АИР100L2 | 5,5 | 2850 | 1,87 | 2700 | 99,0 | | |
| | АИР112М2 | 7,5 | 2850 | 2,10 | 3520 | 117,0 | | |
| ВР 12-26-4 | АИР132М2 | 11,0 | 2850 | 4,00 | 4800 | 236,0 | Д042 | 4 |
| | АИР160S2 | 15,0 | 2850 | 4,38 | 5430 | 298,0 | | |
| | АИР160М2 | 18,5 | 2850 | 4,70 | 5980 | 312,0 | | |



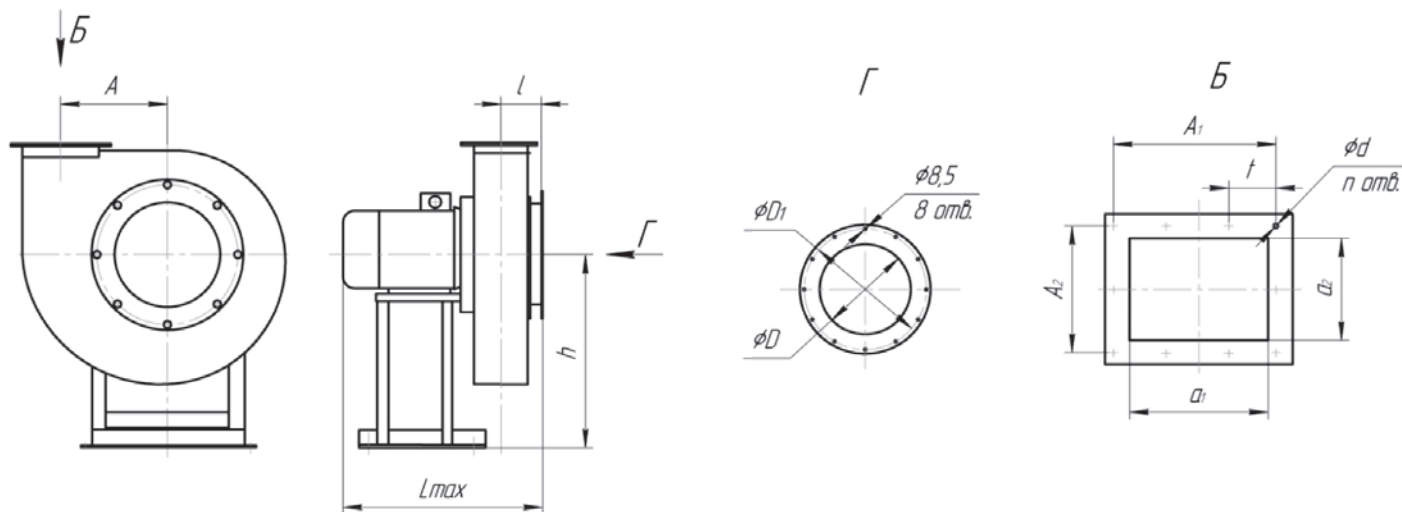
Вентиляторы радиальные ВР 12-26 №№ 2,5-4

АЭРОДИНАМИЧЕСКИЕ ХАРАКТЕРИСТИКИ (для асинхронной частоты передачи)



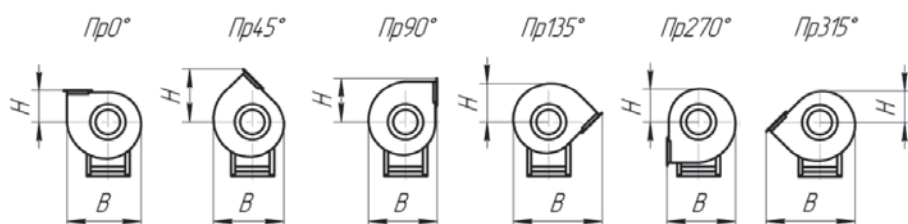
Вентиляторы радиальные ВР 12-26 №№ 2,5-4

ГАБАРИТНЫЕ И ПРИСОЕДИНИТЕЛЬНЫЕ РАЗМЕРЫ

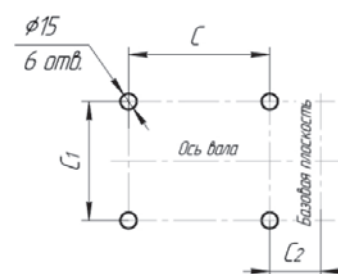


Положения корпуса вентилятора

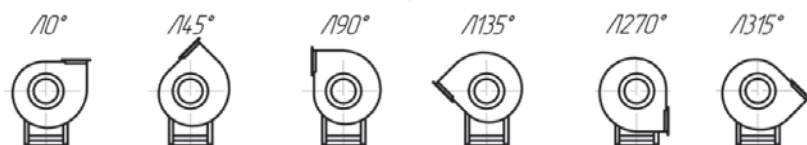
правого вращения



Расположение отверстий для крепления вентилятора



левого вращения



| Размеры, мм № | h | l | L _{max} | H | A | B | D | D ₁ | a ₁ | a ₂ | A ₁ | A ₂ | t | C | C ₁ | C ₂ | d | n |
|------------------|-----|-----|------------------|-----|-----|-----|-----|----------------|----------------|----------------|----------------|----------------|----|-----|----------------|----------------|---|----|
| ВР 12-26-2,5 | 265 | 85 | 380 | 415 | 150 | 390 | 191 | 235 | 104 | 80 | 130 | 110 | 65 | 160 | 260 | 75 | 7 | 6 |
| ВР 12-26-3,15 | 330 | 105 | 480 | 520 | 190 | 490 | 256 | 280 | 134 | 100 | 164 | 130 | 82 | 200 | 340 | 90 | 9 | 6 |
| ВР 12-26-4 | 420 | 125 | 710 | 660 | 240 | 622 | 316 | 350 | 164 | 120 | 200 | 160 | 67 | 235 | 440 | 105 | 9 | 10 |

Архангельск (8182)63-90-72
Астана (7172)727-132
Астрахань (8512)99-46-04
Барнаул (3852)73-04-60
Белгород (4722)40-23-64
Брянск (4832)59-03-52
Владивосток (423)249-28-31
Волгоград (844)278-03-48
Воронеж (8172)26-41-59
Воронеж (473)204-51-73
Екатеринбург (343)384-55-89

Иваново (4932)77-34-06
Ижевск (3412)26-03-58
Казань (843)206-01-48
Калининград (4012)72-03-81
Калуга (4842)92-23-67
Кемерово (3842)65-04-62
Киров (8332)68-02-04
Краснодар (861)203-40-90
Красноярск (391)204-63-61
Курск (4712)77-13-04
Липецк (4742)52-20-81
Киргизия (996)312-96-26-47

Магнитогорск (3519)55-03-13
Москва (495)268-04-70
Мурманск (8152)59-64-93
Набережные Челны (8552)20-53-41
Нижний Новгород (831)429-08-12
Новокузнецк (3843)20-46-81
Новосибирск (383)227-86-73
Омск (3812)21-46-40
Орел (4862)44-53-42
Оренбург (3532)37-68-04
Пенза (8412)22-31-16
Казахстан (772)734-952-31

Пермь (342)205-81-47
Ростов-на-Дону (863)308-18-15
Рязань (4912)46-61-64
Самара (846)206-03-16
Санкт-Петербург (812)309-46-40
Саратов (845)249-38-78
Севастополь (8692)22-31-93
Симферополь (3652)67-13-56
Смоленск (4812)29-41-54
Сочи (862)225-72-31
Ставрополь (8652)20-65-13
Таджикистан (992)427-82-92-69

Сургут (3462)77-98-35
Тверь (4822)63-31-35
Томск (3822)98-41-53
Тула (4872)74-02-29
Тюмень (3452)66-21-18
Ульяновск (8422)24-23-59
Уфа (347)229-48-12
Хабаровск (4212)92-98-04
Челябинск (351)202-03-61
Череповец (8202)49-02-64
Ярославль (4852)69-52-93