



Вентиляторы радиальные ВР 132-30 №№ 5–10

Технические характеристики

Архангельск (8182)63-90-72	Иваново (4932)77-34-06	Магнитогорск (3519)55-03-13	Пермь (342)205-81-47	Сургут (3462)77-98-35
Астана (7172)727-132	Ижевск (3412)26-03-58	Москва (495)268-04-70	Ростов-на-Дону (863)308-18-15	Тверь (4822)63-31-35
Астрахань (8512)99-46-04	Казань (843)206-01-48	Мурманск (8152)59-64-93	Рязань (4912)46-61-64	Томск (3822)98-41-53
Барнаул (3852)73-04-60	Калининград (4012)72-03-81	Набережные Челны (8552)20-53-41	Самара (846)206-03-16	Тула (4872)74-02-29
Белгород (4722)40-23-64	Калуга (4842)92-23-67	Нижний Новгород (831)429-08-12	Санкт-Петербург (812)309-46-40	Тюмень (3452)66-21-18
Брянск (4832)59-03-52	Кемерово (3842)65-04-62	Новокузнецк (3843)20-46-81	Саратов (845)249-38-78	Ульяновск (8422)24-23-59
Владивосток (423)249-28-31	Киров (8332)68-02-04	Новосибирск (383)227-86-73	Севастополь (8692)22-31-93	Уфа (347)229-48-12
Волгоград (844)278-03-48	Краснодар (861)203-40-90	Омск (3812)21-46-40	Симферополь (3652)67-13-56	Хабаровск (4212)92-98-04
Вологда (8172)26-41-59	Красноярск (391)204-63-61	Орел (4862)44-53-42	Смоленск (4812)29-41-54	Челябинск (351)202-03-61
Воронеж (473)204-51-73	Курск (4712)77-13-04	Оренбург (3532)37-68-04	Сочи (862)225-72-31	Череповец (8202)49-02-64
Екатеринбург (343)384-55-89	Липецк (4742)52-20-81	Пенза (8412)22-31-16	Ставрополь (8652)20-65-13	Ярославль (4852)69-52-93
	Киргизия (996)312-96-26-47	Казахстан (772)734-952-31	Таджикистан (992)427-82-92-69	

Единый адрес для всех регионов: itn@nt-rt.ru || www.izhvent.nt-rt.ru

Вентиляторы радиальные ВР 132-30 №№ 5-10

Общие сведения:

- высокого давления;
- одностороннего всасывания;
- назад загнутые лопатки;
- количество лопаток – 16;
- правое и левое вращение.

Назначение:

- системы вентиляции и кондиционирования производственных, общественных и жилых зданий;
- подача воздуха в вагранки, печи, вентиляционные системы элеваторов и глубоких шахт;
- другие производственные и санитарно-технические цели.

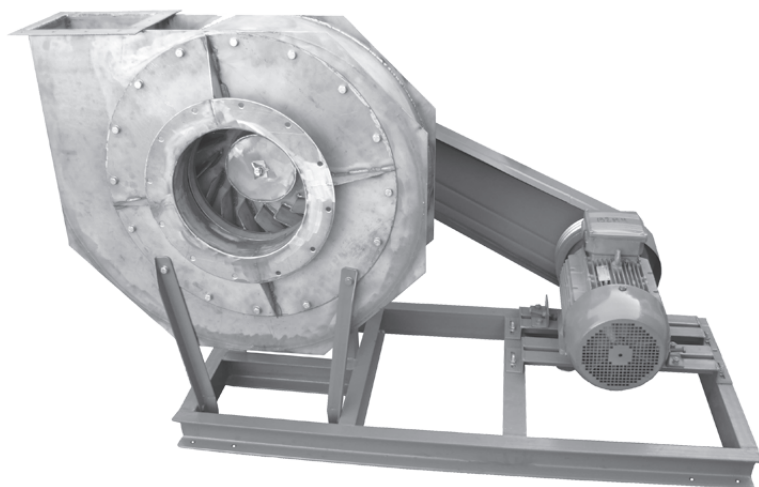
Варианты изготовления:

ТУ 4861-005-13046624-2009

- общего назначения из углеродистой стали;
- коррозионностойкие из нержавеющей стали (К1);
- теплостойкие из углеродистой стали (Т).

ТУ 4861-006-13046624-2009

- взрывозащищенные из разнородных металлов (В1);
- взрывозащищенные коррозионностойкие из нержавеющей стали (ВК1);
- взрывозащищенные теплостойкие (В1Т).



Условия эксплуатации:

Температура окружающей среды от минус 40 до плюс 40 °С. Перемещаемая среда не должна содержать липкие и волокнистые вещества. Умеренный климат; вторая и третья категории размещения. При защите электродвигателя от прямого воздействия солнечного излучения и атмосферных осадков для умеренного климата – первая категория размещения.

Допустимое содержание механических примесей – не более 100 мг/м³.

Вентиляторы радиальные ВР 132-30 №№ 5-10

ТЕХНИЧЕСКИЕ ХАРАКТЕРИСТИКИ

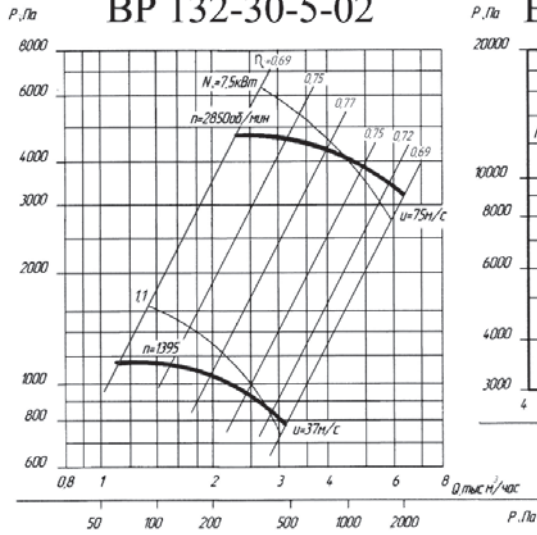
Типоразмер вентилятора	Двигатель		Частота вращения рабочего колеса, об/мин	Параметры в рабочей зоне		Масса вентилятора, кг	Вибро-изоляторы	
	Типоразмер	Мощность, кВт		Производительность, тыс. м ³ /час	Полное давление, Па		Тип	Кол-во
ВР 132-30-5-02 (исп.1)	AIP80A4	1,1	1395	1,1-2,7	1110-880	91,0	ДО41	4
	AIP112M2	7,5	2850	2,2-4,7	4640-4300	124,0		5
ВР 132-30-6,3-02 (исп.1)	AIP180S2	22,0	2940	4,6-7,2	7800-7600	327,0	ДО42	5
	AIP180M2	30,0	2940	4,6-12,0	7800-6000	347,0		
ВР 132-30-6,3-01 (исп.5)	AIP132S4	7,5	2040	3,3-4,6	3980-3960	419,0	ДО42	6
	AIP132M4	11,0	2045	3,3-8,5	3980-3000	444,0		
	AIP160S4	15,0	2300	3,6-9,0	4940-4000	509,0		
	AIP160M4	18,5	2610	4,1-8,1	6200-5800	543,0		
	AIP180S2	22,0	2620	4,1-10,8	6200-4800	541,0		
ВР 132-30-8-01* (исп.5)	AIP132M4	11,0	1450	4,6-10,3	3100-2600	658,0	ДО43	6
	AIP160S4	15,0	1625	5,2-10,8	3900-3450	705,0	ДО43	
	AIP160M4	18,5	1810	5,8-10,2	4800-4500	730,0	ДО43	
	AIP180S4	22,0	1810	5,8-13,2	4800-4100	745,0	ДО43	
	AIP180M4	30,0	2040	6,6-13,8	6100-5400	819,0	ДО44	
	AIP200M4	37,0	2300	7,4-12,5	7700-7350	894,0	ДО44	
	AIP200L4	45,0	2300	7,4-16,8	7700-6500	1038,0	ДО44	
ВР 132-30-10-02 (исп.1)	AIP180M4	30,0	1470	9,2-16,4	4900-4700	550,0	ДО42	6
	AIP200M4	37,0	1470	9,2-22,0	4900-4000	620,0		
ВР 132-30-10-01 (исп.5)	AIP200M4	37,0	1650	10,4-15,0	3200-6150	935,0	ДО43	6
	AIP200L4	45,0	1650	10,4-20,0	6200-5800	975,0	ДО43	
	AIP225M4	55,0	1650	10,4-27,0	6200-4800	1040,0	ДО44	
	AIP250S4	75,0	1860	11,7-27,2	7900-6400	1235,0	ДО44	

* Вентиляторы ВР 132-30-8-02 (исп.1) изготавливаются по спецзаказу

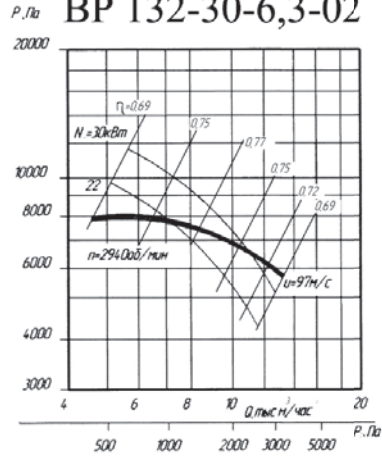
Вентиляторы радиальные ВР 132-30 №№ 5-10

АЭРОДИНАМИЧЕСКИЕ ХАРАКТЕРИСТИКИ (для асинхронной частоты передачи)

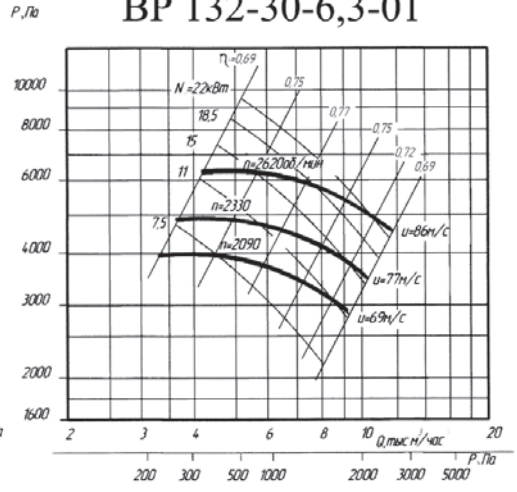
ВР 132-30-5-02



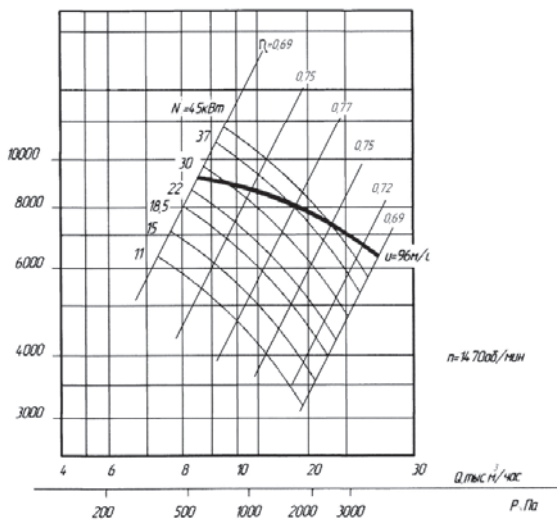
ВР 132-30-6,3-02



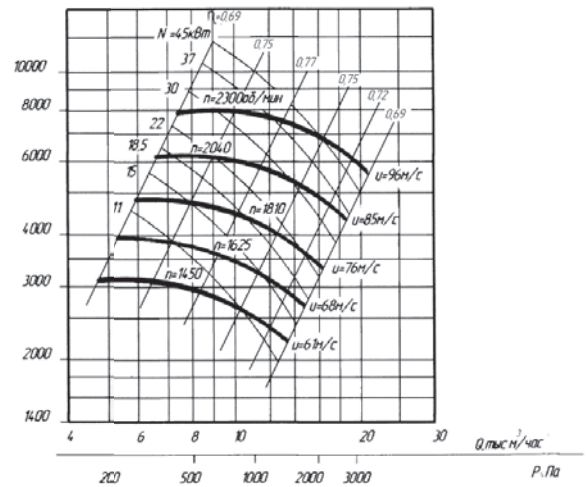
ВР 132-30-6,3-01



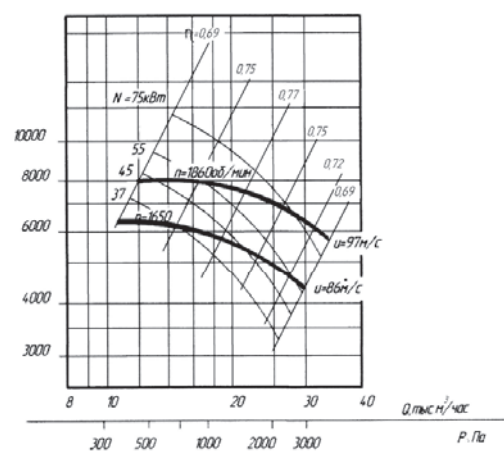
ВР 132-30-8-01



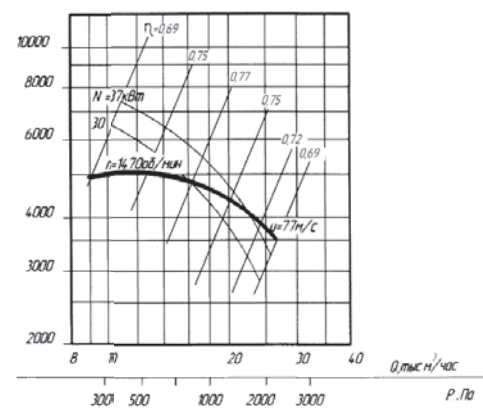
ВР 132-30-8-02



ВР 132-30-10-01

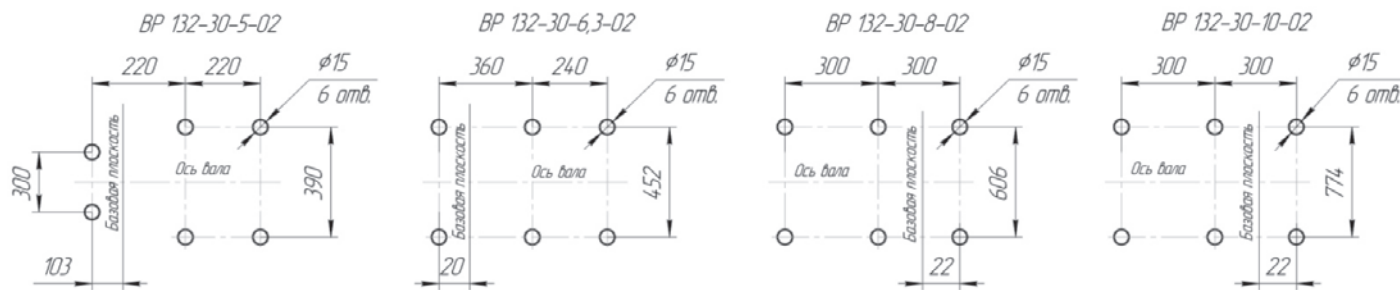
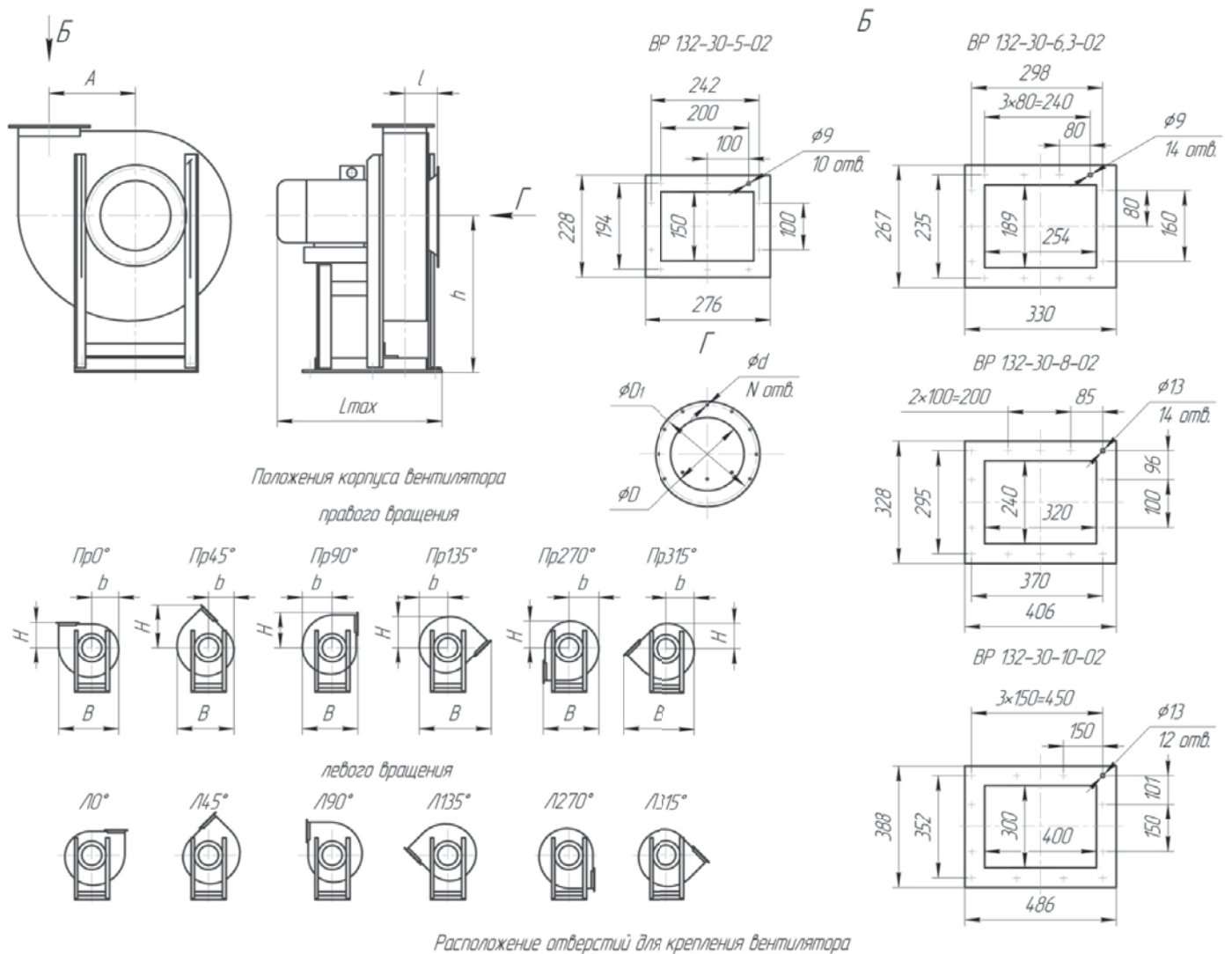


ВР 132-30-10-02



Вентиляторы радиальные ВР 132-30 №№ 5-10

ГАБАРИТНЫЕ И ПРИСОЕДИНИТЕЛЬНЫЕ РАЗМЕРЫ

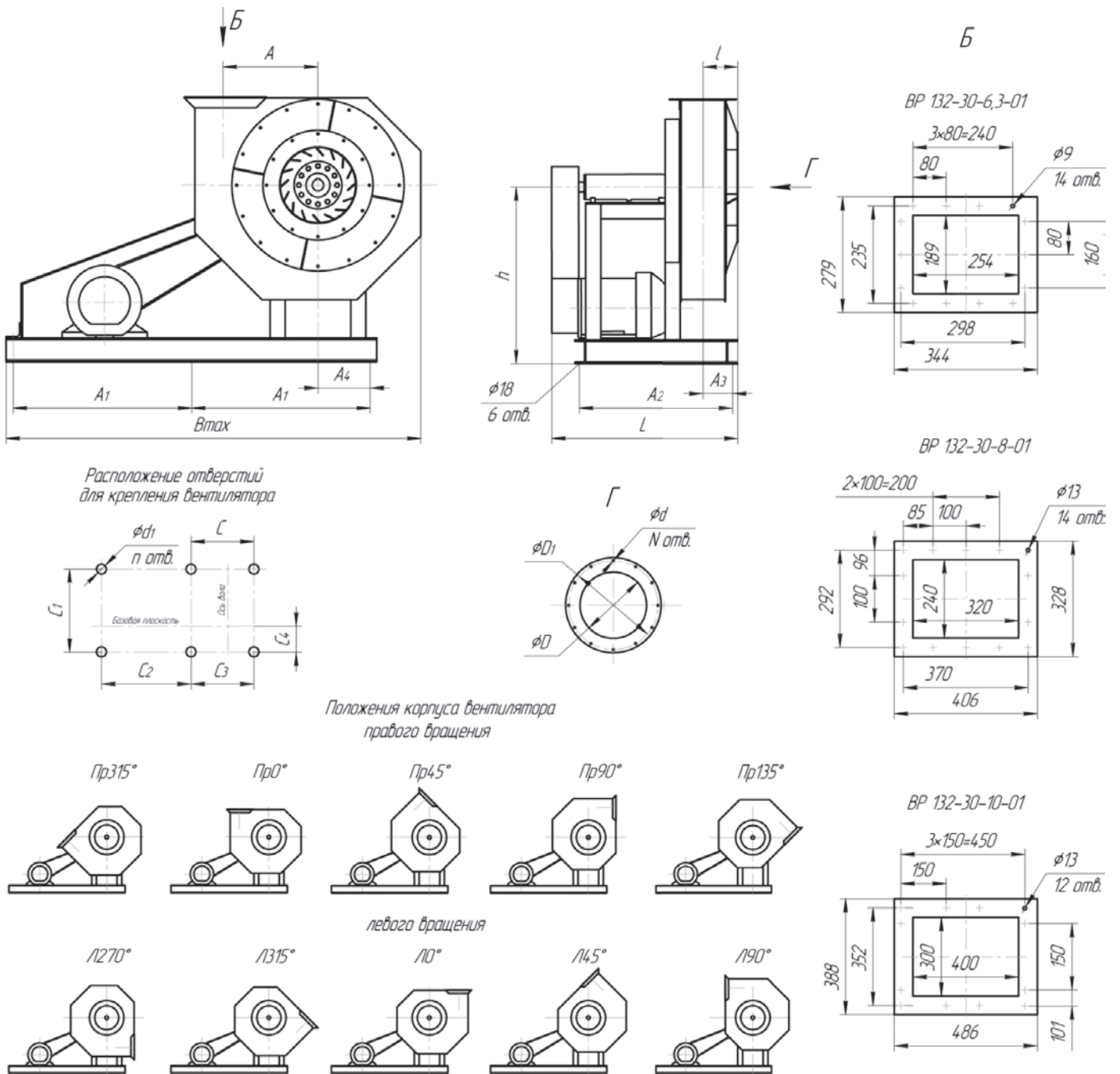


№	Размеры, мм							
	h	L _{max}	l	A	D	D ₁	d	N
ВР 132-30-5-02	550	571	115	300	250	336	9	8
ВР 132-30-6,3-02	600	880	146	377	315	430	9	12
ВР 132-30-8-02	720	990	183	480	400	516	13	12
ВР 132-30-10-02	900	1100	228	600	500	645	15	12

№	Размеры, мм			Пр0°, Л0°			Пр45°, Л45°			Пр90°, Л90°			Пр135°, Л135°			Пр270°, Л270°			Пр315°, Л315°		
	В	b	H	В	b	H	В	b	H	В	b	H	В	b	H	В	b	H	В	b	H
ВР 132-30-5-02	771	333	315	701	313	533	685	370	438	884	351	388	685	370	333	884	351	313	884	351	313
ВР 132-30-6,3-02	960	418	388	882	394	660	853	388	542	1100	440	488	853	465	418	1100	440	394	1100	440	394
ВР 132-30-8-02	1205	530	490	1120	500	840	1070	590	707	1385	560	620	1070	590	530	1385	560	500	1385	560	500
ВР 132-30-10-02	1507	663	600	1402	626	1030	1338	738	884	1730	1030	776	1338	738	663	1730	700	626	1730	700	626

Вентиляторы радиальные ВР 132-30 №№ 5-10

ГАБАРИТНЫЕ И ПРИСОЕДИНИТЕЛЬНЫЕ РАЗМЕРЫ



№	Размеры, мм																			
	h	l	L _{max}	A	B	D	D ₁	d	d ₁	A ₁	A ₂	A ₃	A ₄	C	C ₁	C ₂	C ₃	C ₄	N	n
ВР 132-30-6,3-01	740	145	1010	1719	315	430	9	18	377	700	920	77	275	275	920	700	700	77	12	6
ВР 132-30-8-01	800	182	1144	1874	400	530	15	18	480	780	1042	102	262	262	1042	780	780	102	12	6
ВР 132-30-10-01	960	228	1210	2430	500	645	15	18	600	845	1090	181	202	202	1090	845	845	181	12	6

Архангельск (8182)63-90-72	Иваново (4932)77-34-06	Магнитогорск (3519)55-03-13	Пермь (342)205-81-47	Сургут (3462)77-98-35
Астана (7172)727-132	Ижевск (3412)26-03-58	Москва (495)268-04-70	Ростов-на-Дону (863)308-18-15	Тверь (4822)63-31-35
Астрахань (8512)99-46-04	Казань (843)206-01-48	Мурманск (8152)59-64-93	Рязань (4912)46-61-64	Томск (3822)98-41-53
Барнаул (3852)73-04-60	Калининград (4012)72-03-81	Набережные Челны (8552)20-53-41	Самара (846)206-03-16	Тула (4872)74-02-29
Белгород (4722)40-23-64	Калуга (4842)92-23-67	Нижний Новгород (831)429-08-12	Санкт-Петербург (812)309-46-40	Тюмень (3452)66-21-18
Брянск (4832)59-03-52	Кемерово (3842)65-04-62	Новокузнецк (3843)20-46-81	Саратов (845)249-38-78	Ульяновск (8422)24-23-59
Владивосток (423)249-28-31	Киров (8332)68-02-04	Новосибирск (383)227-86-73	Севастополь (8692)22-31-93	Уфа (347)229-48-12
Волгоград (844)278-03-48	Краснодар (861)203-40-90	Омск (3812)21-46-40	Симферополь (3652)67-13-56	Хабаровск (4212)92-98-04
Вологда (8172)26-41-59	Красноярск (391)204-63-61	Орел (4862)44-53-42	Смоленск (4812)29-41-54	Челябинск (351)202-03-61
Воронеж (473)204-51-73	Курск (4712)77-13-04	Оренбург (3532)37-68-04	Сочи (862)225-72-31	Череповец (8202)49-02-64
Екатеринбург (343)384-55-89	Липецк (4742)52-20-81	Пенза (8412)22-31-16	Ставрополь (8652)20-65-13	Ярославль (4852)69-52-93
	Киргизия (996)312-96-26-47	Казахстан (772)734-952-31	Таджикистан (992)427-82-92-69	

Единый адрес для всех регионов: itn@nt-rt.ru || www.izhvent.nt-rt.ru